



BIOWARMER

BIOWARMER STANDARD

Kocioł grzewczy na biomasę z
automatycznym systemem
podawania paliwa

Dokumentacja techniczno-ruchowa Instrukcja montażu, obsługi i konserwacji

*Otrzymują Państwo nowoczesny i energooszczędny
kocioł c.o. z automatycznym systemem podawania
paliwa*

Paliwo zastosowane:

Do kotłów BIOWARMER Standard zalecany jest brykiet trocinowy,
trocinny, zrębka.

Prosimy o uważne przeczytanie dokumentacji przed
przystąpieniem do podłączenia i eksploatacji
urządzenia.



ciepło cieplej CICHEWICZ



OGRZEWANIE BIOMASĄ

Z nami ogrzewanie
to oszczędzanie...

1. WSTĘP

Dziękujemy za zaufanie jakim obdarzyliście Państwo firmę zakupując nasze urządzenie i mamy nadzieję, że będzie ono długo i bezpiecznie służyć Państwu jako tanie i niezawodne źródło ciepła.

Typoszereg BIEWARMER jest zalecany dla użytkowników poszukujących nowoczesnych rozwiązań w spalaniu paliw stałych. Kotły nie wymagają stałego rozpalania a paliwo dozowane jest przez automatyczny podajnik ślimakowy.

Dokładne zapoznanie się z niniejszą instrukcją obsługi, w której ujęte zostały podstawowe informacje dotyczące budowy, instalowania i sposobu użytkowania naszych produktów pozwoli Państwu na długoletnią i bezpieczną eksploatację kotła.

Zalecamy Państwu montaż kotła przez autoryzowanych instalatorów, którzy zostali przeszkoleni w zakresie instalacji naszych kotłów.

2. PRZEZNACZENIE KOTŁÓW FUTURA BIEWARMER

Biomasa jako paliwo do kotłów staje się coraz bardziej popularna i powszechna wśród polskich przedsiębiorców i rolników. Jest ona wykorzystywana do wytworzenia energii cieplnej w procesie spalania w specjalnie do tego przystosowanych urządzeniach.

BIEWARMER może być montowana zarówno w nowych jak i modernizowanych kotłowniach w celu automatyzacji procesu spalania, poprawienia komfortu obsługi jak również ze względu na obniżenie emisji szkodliwych związków do atmosfery.

Kotły BIEWARMER z wbudowanym palnikiem biomasowym znajdują zastosowanie w ogrzewaniu budynków komunalnych, pawilonów handlowych, warsztatów, domków jednorodzinnych i innych.

Kotły typu mogą być stosowane wyłącznie w instalacjach układu otwartego na podstawie normy PN-91/B-02413. „Ogrzewnictwo i ciepłownictwo Zabezpieczenie instalacji ogrzewań wodnych systemu otwartego” w obiegu wymuszonym lub grawitacyjnym.

Wszystkie prace dotyczące wyposażenia kotłowni, sposobu zamontowania kotła oraz jego eksploatacji muszą być wykonane zgodnie z obowiązującymi normami i przepisami.

Paliwo podstawowe BIEWARMER Standard:

Do kotła BIEWARMER Standard z automatycznym podawaniem paliwa zalecany jest:

- brykiet trocinowy o średnicy 50mm,
- zrębka o maksymalnych wymiarach do 3 cm,
- trociny o maksymalnej zawartości części niepalnych do 10%.

Maksymalna wilgotność paliwa nie powinna przekraczać 20%. Wartość opałowa powinna być co najmniej 16MJ/kg aby uzyskać znamionową moc kotła.

Przy innym paliwie lub wilgotności producent nie gwarantuje uzyskania deklarowanej mocy oraz prawidłowej pracy urządzenia. Stosowanie zbyt wilgotnego paliwa wpływa na skrócenie żywotności urządzenia.

Paliwo zastępcze BIEWARMER Standard:

- brykiety ze słomy zbóż o średnicy 50 mm
- ziarna zbóż: owies
- pestki wiśni, czereśni

Wytyczne dla paliw:

Należy zwracać uwagę aby paliwo podawane przez podajnik posiadało odpowiednią frakcję i nie zawierało większych części paliwa niż zalecone. W paliwie nie powinno być żadnych ciał obcych (np.: kamieni, elementów plastikowych czy metalowych, sznurków, tkanin itp.).

Większa niż zalecana wilgotność paliwa powoduje przyspieszenie korozji i zużycie elementów. Uszkodzenia spowodowane wyżej wymienionymi przyczynami nie podlegają gwarancji.



Stosowanie niewłaściwych paliw może doprowadzić do uszkodzenia zespołu podawczego, palnika lub wymiennika kotła

3. BUDOWA I DANE TECHNICZNE

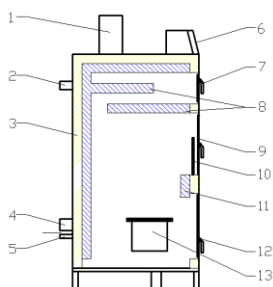
Konstrukcja kotła została opracowana na podstawie wieloletnich badań z myślą o wysokim komforcie cieplnym, eksploatacyjnym oraz z dbałością o ekologię. Kocioł ma budowę trzy ciągową w postaci kopertowych kanałów konwekcyjnych, stanowiących powierzchnię wymiany ciepła lub w przypadku modelu 200-250 i 300-350kW w postaci pionowych płomieniówek. Kocioł wyposażony jest od frontu w drzwiczki do komory spalania, wyczystkę kanałów konwekcyjnych oraz drzwiczki popielnika w modelach 25-150kW. W modelach 250kW i 350kW wyczystki znajdują się na górze i po bokach kotła Drzwiczki narażone na wysoką temperaturę wyposażone są w ochraniacze ogniowe.

Do uszczelnienia drzwiczek stosuje się szczelnio z włókna mineralnego. Korpus kotła wykonany jest z atestowanych stali i spawany w osłonie argonu. BIEWARMER wyposażona jest w automatyczny palnik rynnowy z podajnikiem ślimakowym.

Sterownik obsługuje pracę palnika i podajnika a także zapewnia obsługę pompy c.o. i c.w.u. i współpracuje z termostatem pokojowym. Jest także możliwość zamontowania modułu pogodowego sterującego zaworem mieszającym.

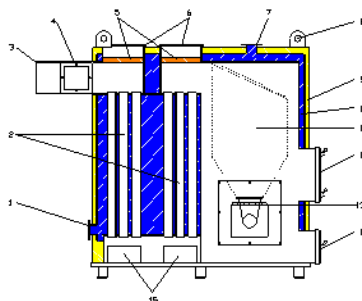
W opcji - model 25 kW może być wyposażony w węzownice bezpieczeństwa, czyli urządzenie do odprowadzenia nadmiaru ciepła.

Przekrój modele 25-150 kW



1. Czopuch spalin
2. Króciec zasilania
3. Izolacja cieplna (wełna mineralna)
4. Króciec powrotu
5. Króciec spustowy
6. Sterownik kotła RK 2006 lub inny.
7. Drzwiczki wyczystki
8. Płaszcz wodny (powierzchnia wymiany ciepła)
9. Drzwiczki załadunkowe
10. Drzwiczki rusztowe wewnętrzne
11. Ruszt wodny
12. Drzwiczki popielnikowe/komory palnika
13. Palnik retortowy

1. Króciec powrotu
2. płomieniówki
3. czopuch
4. wyczystka
5. Elementy ceramiczna
6. wyczystki górne
7. króciec zasilania
8. uchwyty transportowe
9. Izolacja termiczna (wełna mineralna)
10. płaszcz wodny
11. Zasobnik paliwa
12. drzwiczki komory paleniska
13. palnik rynnowy
14. drzwiczki popielnikowe
15. wyczystki dolne



Przekrój modele 250-350kW

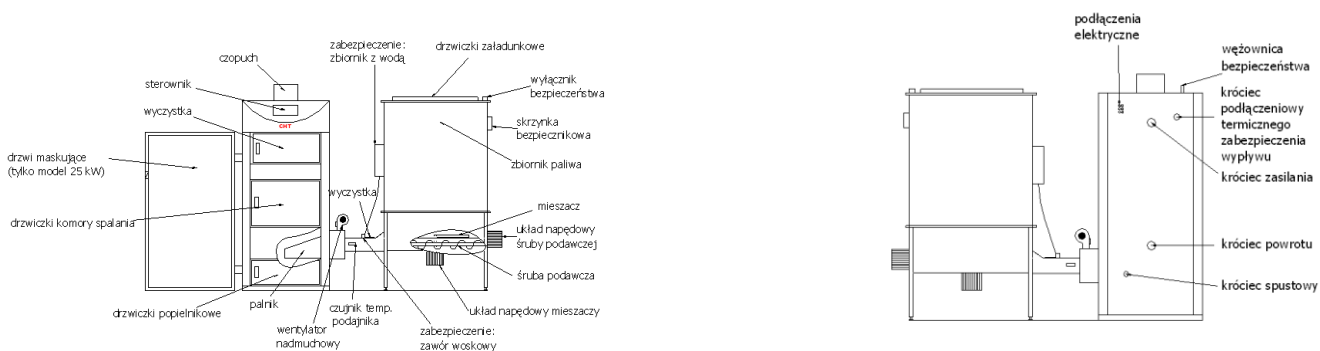
Tabela danych technicznych Futura BIOWARMER Standard.

Model kotła		BIOW ARME R 25*	BIOWAR MER 38*	BIOWAR MER 50*	BIOWAR MER 75*	BIOWAR MER 100*	BIOWAR MER 150*	BIOWAR MER 250*	BIOWARMER 300-350*	
Moc kotła	brykiety trocinowe	25	38	50	75	100	150	200-250	300-350	
sprawność	%	78-82								
pojemność wodna	dm ³	120	155	190	260	360	470	1600	1820	
ciśnienie dopuszczalne	bar	2								
min. temp. zasilania	°C	65								
max. Temp. zasilania	°C	90								
temperatura spalin przy mocy nominalnej	°C	200-340 °C								
temperatura spalin przy mocy minimalnej	°C	100-140								
klasa sprawności, emisji		klasa sprawności cieplnej 5,								
opór po stronie wody; Δt=10K	mbar	2÷20								
opór po stronie wody; Δt=20K		0,5÷5								
podciśnienie kominowe	Pa	15-20	15-20	20-25	20-25	25-30	25-30	25-30	30-35	
zalecana min. wysokość komina	m	8	8	8	8-10	8-10	12	14	14	
zalecany przekrój komina	cm ²	400	400	400	600	600	600	1500	1500	
poj. Zbiornika paliwa	dm ³	620	620	620	1130	1130	1130	1130	Na zapytanie	
Zużycie paliwa	Przy mocy znamionowej na brykietach trocinowych	kg/h	6,9	10,5	13,8	20,7	27,6	41,4	55,2	82,9
Orientacyjny czas pracy na jednym		h	51,2	33,7	25,6	31,1	23,3	15,6	11,7	-
pobór mocy(w za. od wersji)	W	850	850	850	850-2250	850-2250	850-2250	850-2250	850-2250	
pobór mocy grzałki (opcja)	W	400								

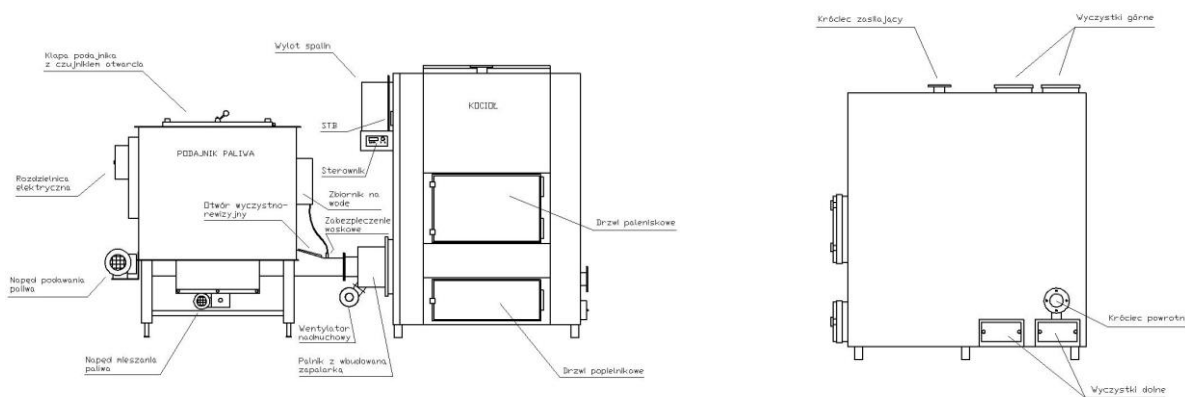
*)Produkt dostępny na zamówienie.

Podane dane mają charakter orientacyjny i mogą ulec zmianie z przyczyn ciągłego udoskonalania produktu.

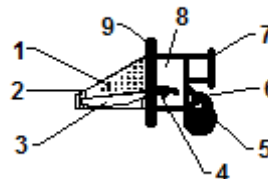
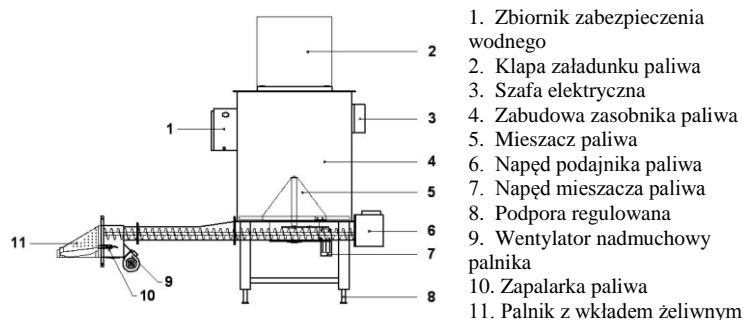
Rys. Budowa kotła Bio Standard - opis (model 25)



Budowa Kotła BIOWARMER Standard 200-250 i 300-350 kW



Budowa układu do spalania biomasy w kotle BIOWARMER Standard



1. Zbiornik zabezpieczenia wodnego
2. Kłapa załadunku paliwa
3. Szafa elektryczna
4. Zabudowa zasobnika paliwa
5. Mieszacz paliwa
6. Napęd podajnika paliwa
7. Napęd mieszacza paliwa
8. Podpora regulowana
9. Wentylator nadmuchiwy palnika
10. Zapalarka paliwa
11. Palnik z wkładem żeliwnym

1. bok żeliwny palnika
2. zastawka przednia palnika
3. sztabka palnika (ruszt)
4. zapalarka elektryczna paliwa
5. wentylator nadmuchiwy
6. uszczelka wentylatora
7. taśma uszczelniająca
8. stalowy korpus palnika
9. szczeliwo ceramiczne

WYMIARY KOTŁÓW

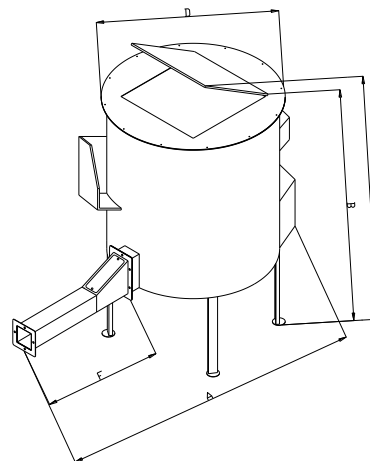
	BIOWARMER Standard 25	BIOWARMER Standard 50		BIOWARMER Standard 75, 100		BIOWARMER Standard 150		BIOWARMER Standard 250, 300-350	
Futura BIOWARMER St	25	50	75	100	150	200-250	300-350		
A	1570	1660	1865	1895	1960	2100	2400		
B	560	750	845	1010	1010	1550	1550		
C	1025	1130	1310	1310	1350	3000	3000		
D	850	1025	1265	1430	1435	1900	1900		
a	1/2"	1/2"	1/2"	1/2"	1/2"	3/4"			
b	1 1/2"	2"	2"	2"	2"	Kołnierz rys.			
c	1 1/2"	2"	2"	2"	2"	Kołnierz rys.			
d	160	200	250	250	300	510x315			

Zbiornik paliwa

Wymiary

Kosz BIOWARMER St	25-50	75-200
A	2040	1950
A*	3040	2950
B	1600	1600
C	2300	2300
D	960	1270
F	740	360
F*	1740	1360

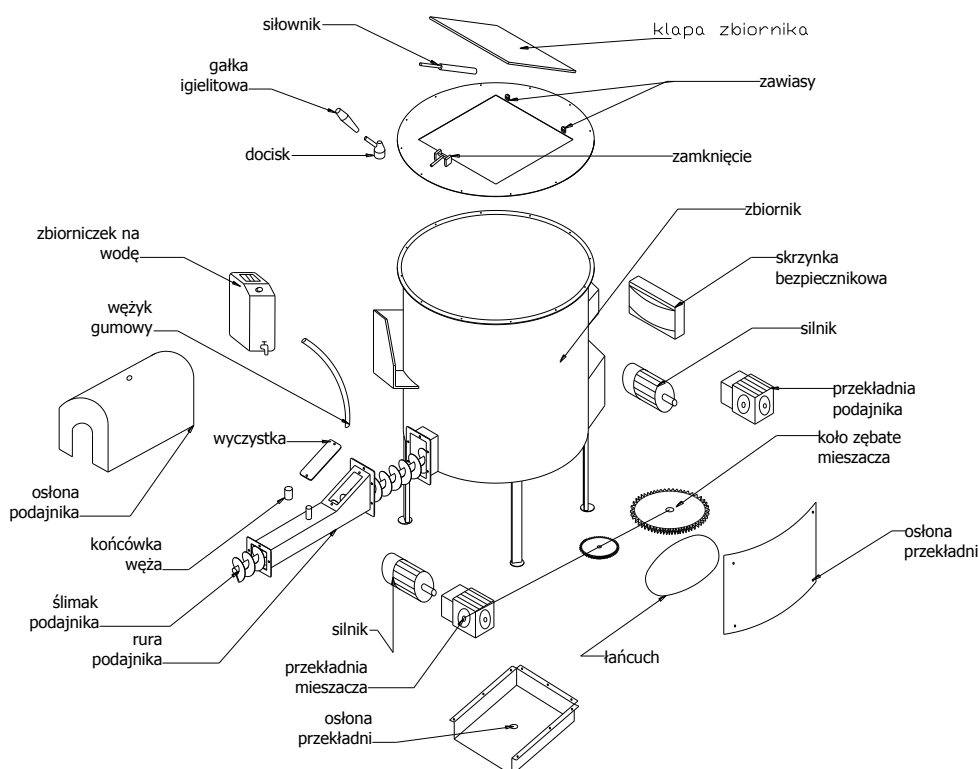
*dotyczy



wersji

z wydłużonym ślimakiem

Rys. Elementy składowe zbiornika



Osłona podajnika występuje tylko w opcji na specjalne zamówienie

4. BEZPIECZEŃSTWO

W kotłach BIOWARMER zastosowano nowoczesne rozwiązania dotyczące spalania paliw stałych.

Aby bezpiecznie użytkować zakupione przez Państwa urządzenie należy uważnie zapoznać się z instrukcją i postępować wg wytycznych w niej zawartych.



Urządzenie jest zasilane prądem elektrycznym 400V/50Hz. Niepoprawne zainstalowanie lub niewłaściwa naprawa mogą spowodować zagrożenie życia poprzez porażenie prądem elektrycznym.

INSTRUKCJA BEZPIECZNEGO UŻYTKOWANIA KOTŁA

1. Uruchomienie kotła może się odbyć po uprzednim zapoznaniu się z dokumentacją techniczno-ruchową.
2. Przed rozruchem należy dokonać sprawdzenia poprawności montażu kotła pod względem elektrycznym i hydraulicznym.
3. Do rozpalania paliwa nie używać rozpuszczalników, benzyny itp.
4. W trakcie pracy urządzenie nie wolno wchodzić do zbiornika ani przegarniać w nim paliwa.
5. W trakcie pracy pod napięciem nie wolno otwierać urządzeń elektrycznych, ponieważ grozi to porażeniem prądem.
6. Paliwo zasypywać tylko przy wyłączonym podajniku
7. Sprawdzać regularnie poziom wody w zbiorniczku na wodę

5. MONTAŻ KOTŁA I WYMAGANIA.

Zalecenia ogólne.

Pomieszczenie kotłowni, w którym ustawiono kocioł powinno odpowiadać wymaganiom Polskiej Normy PN-87/B-02411.



Kocioł na paliwa stałe musi być instalowany w zgodzie z obowiązującymi normami i regulacjami prawnymi obowiązującymi w danym kraju. Zmiany dokonane bezprawnie w mechanicznej bądź elektrycznej konstrukcji kotła będą traktowane jako pogwałcenie gwarancji, czego konsekwencją będzie natychmiastowe jej wypowiedzenie. Pierwszy rozruch kotła powinien być dokonany przez autoryzowany serwis producenta.

System grzewczy musi zostać wykonany według następujących wytycznych:

- Kocioł powinien być zamontowany w instalacji zabezpieczonej układem otwartym.
- Kocioł powinien znajdować się w bezpiecznej odległości od materiałów łatwopalnych
- Zasilanie elektryczne kotła 400V/50Hz, podłączenie elektryczne musi być dokonane według obowiązujących przepisów przez osobę posiadającą odpowiednie uprawnienia.
- Podłączenie kotła do komina musi być wykonane zgodnie z obowiązującymi przepisami i zaleceniami producenta.
- Wymagany jest montaż regulatora ciągu kominowego.

Możliwości lokalizacji kotła.

Lokalizacja kotła musi być zgodna z przepisami przeciwpożarowymi:

- Należy umieścić kocioł na niepalnym podłożu
- Miejsce, na którym posadowiony będzie kocioł musi być niepalną, izolującą podkładką wystającą nie mniej niż 20 mm poza zewnętrzne wymiary kotła
- jeśli kocioł znajduje się w piwnicy to postument na jakim znajdzie się musi być nie niżej niż 50 mm nad poziomem podłoża. Kocioł i zasobnik paliwa muszą stać w pozycji pionowej. Należy dokładnie wypoziomować urządzenie.

Bezpieczna odległość od materiałów łatwopalnych.

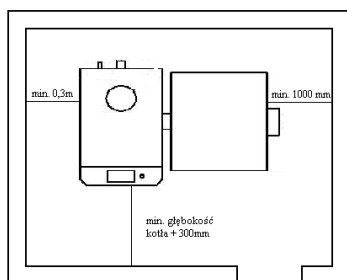
- podczas instalacji oraz użytkowania kotła musi być zachowana 200 mm odległość od materiałów średniopalnych.
- podczas instalacji oraz użytkowania kotła musi być zachowana 400 mm odległość od materiałów szczególnie łatwopalnych C₃ (papier, drewno, plastik, itp.;
- jeśli zapalność materiałów jest bardzo duża odległości muszą zostać podwojone.

Tabela

Klasy palności	materiały
A – niepalne	Piaskowiec, beton, cegły, tynk wykonany z materiału niepalnego, kafelki ceramiczne, granit
B – trunopalne	Podłoże cementowo-drewniane, włókno szklane,
C ₁ – trudnopalne	Drewno bukowe, drewno dębowe, sklejka
C ₂ – śreniopalne	Drewno sosnowe, drewno modrzewiowe, drewno świerkowe, korek, gumowe podłoże
C ₃ – łatwopalne	asfalt, celulooid, poliuretan, polistyren, plastik, PVC

Lokalizacja kotła musi uwzględniać przeprowadzenie czynności konserwacyjnych i serwisowych:

- Minimum 1000 mm wolnej przestrzeni musi znajdować się po stronie kosza zasypowego (jeżeli jest to możliwe najlepiej pozostawić odległość równą długości kosza zasypowego z rurą podawczą aby w razie potrzeby zdemontować ślimak podawczy).
- Minimalna odległość między tylną ścianą kotła a ścianą kotłowni to 400 mm w przypadku kotłów do 100 kW, powyżej 100kW 800mm.
- Powinien być łatwy dostęp do podłączenia hydraulicznego, kominowego i elektrycznego (3x400 V/50Hz).
- Minimalna wysokość kotłowni to 2200mm dla kotłów do 150kW. Dla kotłów 250kW i 350 kW minimalna wysokość kotłowni to 4000mm.



Rys. Usytuowanie kotła.

Podane na rysunkach wymiary są to minimalne wymiary potrzebne do swobodnej obsługi kotła.

Minimalne odległości od przegród budowanych w zależności od mocy urządzenia określają stosowne przepisy dotyczące kotłowni wbudowanych na paliwa stałe.

Rys. Schemat elektryczny podłączenia podstawowego regulatora RK 2006L2B.

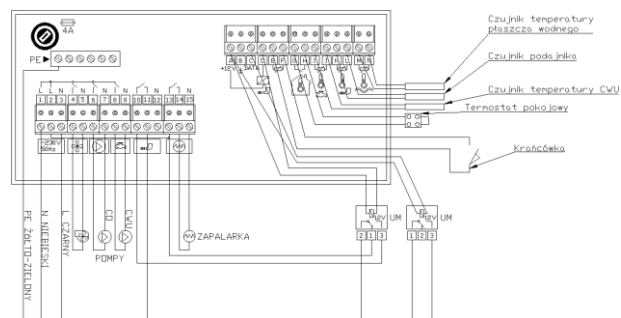
Podłączenie elektryczne

Podłączenia elektrycznego urządzeń zewnętrznych powinna dokonać osoba z odpowiednimi uprawnieniami. Wyjścia zasilające urządzenia zewnętrzne znajdują się na tylnej obudowie kotła i należy je podłączyć zgodnie z oznaczeniami. Schemat elektryczny znajduje się także w instrukcji sterownika.

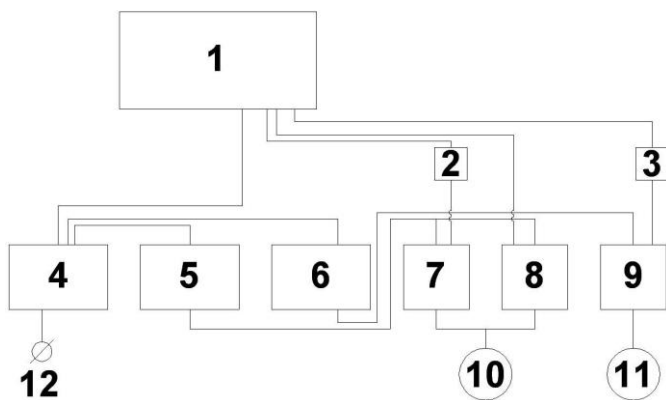
- Zasilanie: 400 V/50Hz.
 - Wyjścia na urządzenia zewnętrzne 230V
- Kocioł należy podłączyć do osobno prowadzonej linii zasilającej zabezpieczonej szybkim bezpiecznikiem 16A lub w wersjach specjalnych innej wielkości bezpiecznikiem.



Do tej linii nie wolno podłączać żadnych innych urządzeń elektrycznych!



Kable elektryczne muszą być na całej długości dokładnie przymocowane i nie mogą dotykać do płaszczu wodnego kotła i wylotu spalin.



- 1 Sterownik RK-2006 B
- 2 UM-1
- 3 UM-1
- 4 Wyłącznik IS 25 lub 40
- 5 Zabezpieczenie 0,63 do 8 A
- 6 Zabezpieczenie 0,63 do 8 A
- 7 Stycznik 25 A
- 8 Stycznik 25 A
- 9 Stycznik 25 A
- 10 Silnik trójfazowy 0,18-3 kW
- 11 Silnik trójfazowy 0,18-3 kW
- 12 Zasilanie 400 V

Jakiegolwiek naprawy mogą być wykonywane tylko przy odłączonym napięciu elektrycznym.

Rys. Schemat ideowy instalacji elektrycznej.

Montaż hydrauliczny

Podczas instalowania i eksploatacji należy przestrzegać krajowych przepisów i norm:

– Krajowe przepisy budowlane dotyczące ustawienia, sposobu doprowadzenia powietrza do spalania i odprowadzania spalin oraz przyłączy do komina.

– Przepisy i normy odnośnie wyposażenia technicznego i zabezpieczającego wodnych instalacji grzewczych.

Zalecenia dotyczące montażu kotła:

- Instalacja musi być wykonana zgodnie z obowiązującymi przepisami i zasadami sztuki budowlanej.
- Kocioł może pracować zarówno w instalacjach grzewczych systemu otwartego jak i opcjonalnie zamkniętego (do 50 kW z węzownią bezpieczeństwa).
- Pomiędzy kotłem a naczyniem nie wolno montować żadnych zaworów odcinających.
- Instalacja hydrauliczna kotłowni musi zapewnić minimalną temperaturę wody powrotnej do kotła na poziomie 55°C. Możemy to zrealizować, np.: poprzez 3-drogowe zawory temperaturowe (np.: zawory typu TV firmy ESBE), poprzez pompę mieszającą lub inne urządzenia, które w sposób automatyczny zapewnią odpowiednią temperaturę powrotu.
- Zalecana różnica temperatur w czasie pracy pomiędzy zasilaniem a powrotem to 10-20°C

Montaż hydrauliczny polega na podłączeniu przewodów zasilania i powrotu instalacji do odpowiednich króćców przy kotle.

Przyłączyć rurę powrotu instalacji grzewczej do króćca powrotu przy kotle. (rozmieszczenie króćcy patrz opis produktu).

Instalacja powinna odpowiadać przepisom i normom obowiązującym w danym kraju.

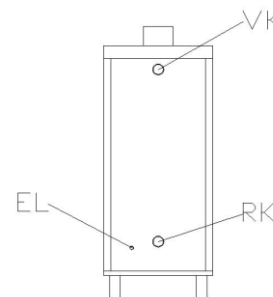
Instalację i podłączenie kotła powinna wykonać osoba z odpowiednimi kwalifikacjami.

VK – króciec zasilania

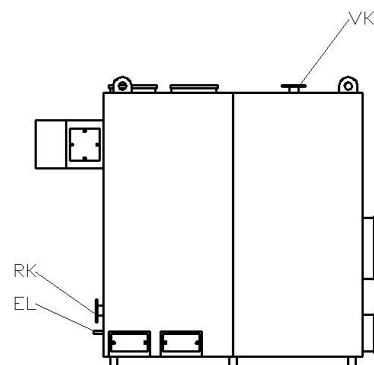
RK – króciec powrotu

EL – króciec do napełniania i spustu wody

Rys. Rozmieszczenie przyłączy hydraulicznych kotła modele 25-150kW.



Rys. Rozmieszczenie przyłączy hydraulicznych kotła modele 250-350 kW.

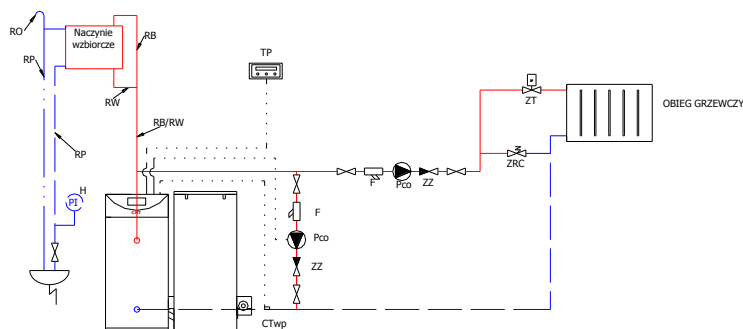


Uwaga

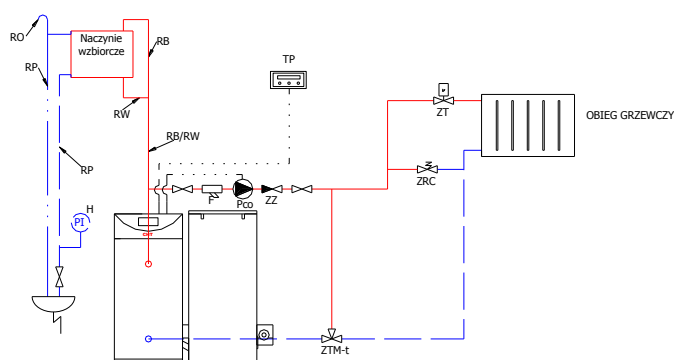
Niewłaściwy montaż kotła lub praca na zbyt niskich temperaturach może doprowadzić do uszkodzenia urządzenia!

Przykładowe schematy podłączenia hydraulicznego.

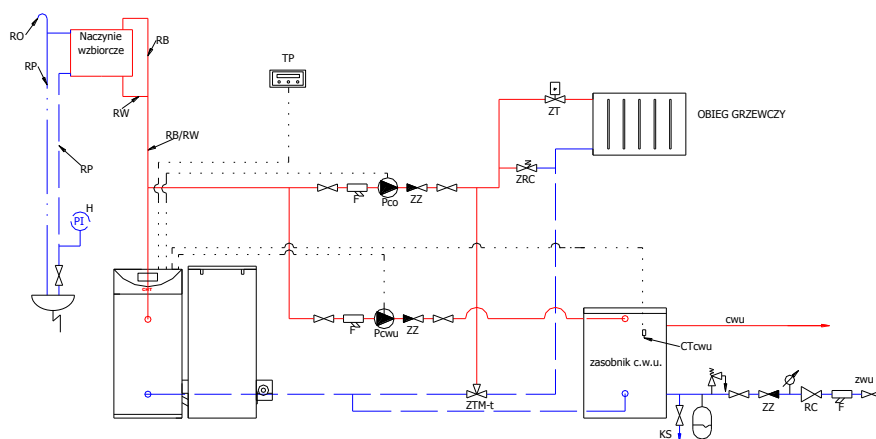
Centralne ogrzewanie typu grzejnikowego z jednym obiegiem grzewczym i pompą mieszającą



Centralne ogrzewanie typu grzejnikowego z jednym obiegiem grzewczym i zaworem mieszającym



Centralne ogrzewanie typu grzejnikowego z jednym obiegiem grzewczym, zaworem mieszającym i podgrzewaczem pojemnościowym ciepłej wody



Oznaczenia na schematach

co	Centralne ogrzewanie	ZTM-t	Zawór trójdrogowy mieszający - termostatyczny
cwu	Ciepła woda użytkowa	ZT	Zawór termostatyczny-grzejnikowy
RW	Rura wzbiorcza	ZB	Zawór bezpieczeństwa
RB	Rura bezpieczeństwa	zwu	Zimna woda użytkowa
RP	Rura przelewowa	NPW	Naczynie przeponowe wody użytkowej
RS	Rura sygnalizacyjna	KS	Zawór spustowy
RO	Rura odpowietrzająca	O	Odpowietrznik
Pco	Pompa obiegowa c.o.	RC	Reduktor ciśnienia
Pcwu	Pompa ładująca zasobnik c.w.u.	zwu	Zimna woda użytkowa
TP	Termostat pokojowy	MN	Manometr

F	Filtr		
ZZ	Zawór zwrotny		
ZRC	Zawór różnicowy ciśnienia		

Wymagania dotyczące wody kotłowej.

Woda służąca do napełniania kotła i instalacji centralnego ogrzewania powinna spełniać wymagania normy PN-93/C-04607.

Podłączenie węzownicy bezpieczeństwa (opcja model 25kW).

Bateria bezpieczeństwa (węzownica chłodząca, wymiennik ciepła):

Bateria bezpieczeństwa służy zabezpieczeniu przed przegrzaniem w przypadku przerwania cyrkulacji (np. brak prądu) i nie może być wykorzystane do przygotowywania wody użytkowej. Bateria posiada zasilanie i powrót. Powrót łączymy ze splywem do studzienki schładzającej, zasilanie zaś z zimną wodą.

Dane techniczne baterii bezpieczeństwa:

Minimalne ciśnienie zasilania dla baterii bezpieczeństwa: 2 bar

Maksymalne ciśnienie robocze: 6 bar

Wymiar przyłączenia: 1/2" gwint zewnętrzny

Montaż baterii bezpieczeństwa

W wersji z baterią bezpieczeństwa jest ona fabrycznie wbudowana. Pozostały osprzęt

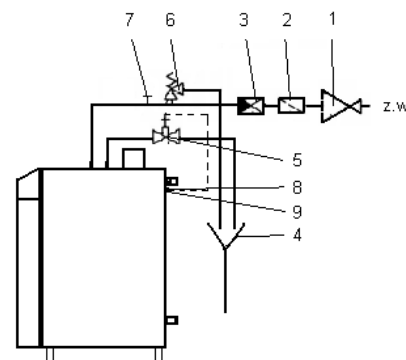
Zabezpieczenie termiczne wypływu, zawór bezpieczeństwa, zawór zwrotny jak również lej do czyszczenia muszą być dostępne jeszcze po gotowym montażu. W celu sprawdzenia poprawności działania musi być widoczny odpływ, dlatego stosować lej odpływowy!

Rys. Przyłączenie baterii bezpieczeństwa

Minimalne ciśnienie zasilania baterii bezpieczeństwa: 2 bar

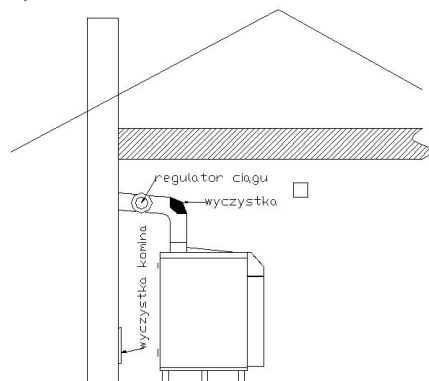
Przyłączenia nie wolno odcinać (zamykać) ręcznie.

- 1 Zawór redukcyjny (tylko przy przyłączeniu zasilania w wodę ponad 6 bar).
- 2 Filtr.
- 3 Zawór zwrotny.
- 4 Lej odpływowy.
- 5 Zawór termicznego zabezpieczenia wypływu (otwiera się przy ok. 95-98°C) np.: SYR 3065
- 6 Zawór bezpieczeństwa.
- 7 Lej do czyszczenia.
- 8 Czujnik termicznego zabezpieczenia wypływu (zawór termiczny)
- 9 Mufa do podłączenia czujnika termicznego zabezpieczenia wypływu.



Podłączenie kotła do komina

Rys. Podłączenie komina modele 25-150kW



Przewody kominowe powinny być wykonane zgodnie z obowiązującymi przepisami.

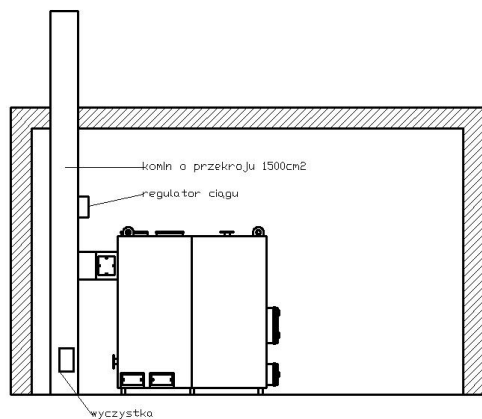
Podciśnienie w kominie powinno być utrzymane na zalecanych w tabeli poziomie. Średnica komina nie może być mniejsza od średnicy czopucha.

Producent zaleca stosowanie systemów kominowych odpornych na przesiąkanie kondensatu. Komin powinien być wykonany z materiałów kwasoodpornych i być ocieplony na całej długości.

Odcinek odprowadzenia spalin z kotła do komina, nazywany czopuchem powinien mieć lekki wznos w kierunku komina.. Aby zmniejszyć opory przepływu spalin odcinek ten powinien być prowadzony w linii prostej a ewentualne zmiany kierunku wykonane za pomocą łagodnych łuków.

Na spodzie komina około 30 cm od posadzki powinna znajdować się wyczystka.

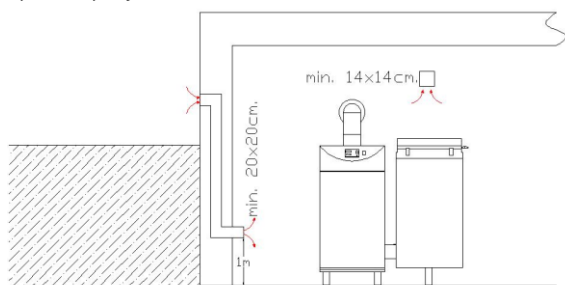
Producent wymaga także montażu regulatora ciągu oraz kłapy antywybuchowej na kominie.



Rys. Podłączenie komina modele 250-350kW

Wentylacja kotłowni

Rys. Wentylacja kotłowni.



Zgodnie z przepisami każda kotłownia wbudowana musi mieć wentylację nawiewną i wywiewną w celu zapewnienia prawidłowej pracy kotłów oraz bezpieczeństwa użytkowników. Brak wentylacji nawiewnej lub jej niedrożność jest najczęstszą przyczyną nieprawidłowej pracy kotła (dymienie, rosenie kotła, niemożliwość uzyskania wyższej temperatury). Wentylacja wywiewna ma natomiast za zadanie odprowadzenia z pomieszczenia zużytego powietrza i szkodliwych gazów. W kotłowni z kominem o naturalnym ciągu nie można stosować wentylacji mechanicznej.

Wentylacja nawiewna.

Kanał wentylacji nawiewnej powinien mieć wymiar 50 % powierzchni przekroju kominu, nie mniej niż 20 x 20 cm. Jego wylot powinien znajdować się 1 m nad podłogą.

W otworze nawiewnym lub w kanale powinno znajdować się urządzenie do regulacji przepływu powietrza, jednak takie aby nie pozwalało na zmniejszenie przekroju więcej niż do 1/5.

Przewód wentylacyjny powinien być wykonany z materiału niepalnego.

Wentylacja wywiewna

Kanał powinien być murowany o przekroju min 25 % przekroju kominu nie mniejszy jednak niż 14 x 14 cm. Otwory wlotowe nie mogą mieć żadnych urządzeń zamykających jego przekrój. Otwór wylotowy powinien znajdować się pod sufitem pomieszczenia, wyprowadzony na dach co najmniej 1,5 m. Przewód wentylacyjny powinien być wykonany z materiału niepalnego.

6. Eksploatacja.

Rozruch kotła .

Rozruch kotła jest dokonywany przez serwis autoryzowany producenta (usługa płatna)

Przygotowanie kotła do rozruchu obejmować powinno ogólny przegląd stanu technicznego kotłowni oraz instalacji polegający na m.in.: sprawdzeniu osprzętu kotła i instalacji, sprawdzeniu szczelności przewodów odprowadzających spaliny, kontroli pomp obiegowych, itp..

Przed pierwszym rozruchem należy wygrzać komin!.

Rozpalenie

1. Napelnić zbiornik paliwem.
2. Podłączyć urządzenie do sieci zasilającej (włożyć wtyczkę do gniazda)
3. Załączyć ręczną pracę podajnika, do czasu wypchnięcia paliwa do palnika(patrz instrukcja sterownika).
4. Rozpalić paliwo na palniku za pomocą papieru i drobnych kawałków drewna lub innej podpałki. Poczekać aż dobrze się rozpali a następnie załączyć dmuchawę w celu wspomoczenia palenia.(W przypadku wersji z zapalarką rozpalenie nastąpi automatycznie po jej załączeniu przez dłuższe przytrzymanie przycisku START około 5s)
5. Nastawić żadaną temperaturę.
6. Wcisnąć przycisk START urządzenie przejdzie do pracy automatycznej.



Uwaga przy pierwszym uruchomieniu lub przy zmianie paliwa należy dokonać regulacji spalania.

Wygaszanie

Aby wygasić palenisko należy wyłączyć sterownik do pozycji STOP. Po kilku minutach, gdy palenisko przygaśnie załączyć ręczną pracę podajnika żeby wypchnąć resztę żaru z palnika do popielnika.

Następnie opróżnić popielnik z popiołu i resztek żaru i zamknąć drzwiczki kotła.

Skontrolować palenisko po kilku godzinach, ponieważ jeżeli nie wyrzucimy dokładnie żaru to może dojść do ponownego zapłonu paliwa.

W przypadku stosowania paliw, które opadają na dno zbiornika swobodnie pod własnym ciężarem należy wyłączyć mieszacz w zbiorniku poprzez wyłączenie zabezpieczenia nadprądowego w skrzynce bezpiecznikowej na zbiorniku kotła.



Uwaga: spalanie różnych paliw na rusztach pod palnikiem może spowodować uszkodzenia palnika.

Ruszta te służą do dopalania się resztek żaru z palnika, a nie do ciągłego palenia.

Uwaga:

Przed uruchomieniem kotła należy sprawdzić poprawność działania zabezpieczenia wodnego,

Zbiornik powinien być napelniony wodą a zawór otwarty tak, aby woda stała w wężyku.

W przypadku ubytków wody w zbiorniku sprawdzić szczelność korka woskowego znajdującego się na podajniku. W przypadku nieszczelności należy usunąć stary wosk i zalać ponownie nowym.

Po zadziałaniu zabezpieczenia należy ponownie zalać tuleję woskiem oraz napelnić zbiorniczek wodą.

Okresowo kontrolować stan wody w zbiorniczku.

Kotły wymagają dozoru min. co 8 godzin, który obejmuje sprawdzenie poziomu paliwa oraz płomienia w palniku i temperatury wody w kotle.

Regulacja

Podczas pierwszego uruchomienia urządzenia jak również w przypadku zmiany paliwa należy dokonać regulacji procesu spalania.

1. Należy ustawić parametry sterownika w cyklu automatycznym: czas podawania paliwa, przerwy między podaniami w cyklu pracy i podtrzymania (patrz instrukcja sterownika).
Czasy podawania paliwa powinny być tak ustawione, aby do następnego podania paliwa wypaliła się poprzednia porcja i była utrzymana stabilność płomienia. Ustawienia powinny być tak dokonane, aby paliwo nie przesypywało się do popielnika jak również żeby żar nie cofał się do podajnika. Najlepiej jak spalanie odbywa się na 1/3 do 2/3 powierzchni palnika.
2. Podczas rozpalania należy zwrócić uwagę, aby paliwo nie przesypywało się do popielnika, ponieważ może to spowodować wygaszenie na palniku.
3. Należy także dobrać odpowiednią ilość powietrza do spalania poprzez ustawienie pracy wentylatora (w sterowniku lub na przysłonie wentylatora). Ilość powietrza powinna być tak dobrana aby płomień był jasno czerwony, a jego długość była stabilna.
4. Należy ustawić odpowiednio czas cofania podajnika na około 1-3 s co stanowi 1 stopień zabezpieczenia przed cofaniem się ognia do podajnika paliwa. Należy zwrócić uwagę aby czas podawania był dłuższy od czasu cofania ślimaka.
5. Okresowo (co najmniej raz na 7 dni) kontrolować parametry ustawienia podajnika i palnika oraz proces spalania w kotle.



Uwaga:

Niewłaściwa regulacja może doprowadzić do uszkodzenia palnika lub kotła.

Obsługa i nastawy – patrz instrukcja obsługi RK 2006L2B lub inny sterownik

Zabezpieczenie przed cofaniem ognia do podajnika

Kocioł został wyposażony w system 3 stopniowego zabezpieczenia przed cofaniem się ognia do podajnika.

1. Funkcja cofania podajnika po każdej podanej porcji paliwa na palnik. Dzięki tej funkcji paliwo w podajniku zostaje odsunięte od żaru na palniku. Należy zwrócić uwagę na odpowiednie nastawienie tego czasu na około 1-3s. Należy zwrócić uwagę aby czas podawania był dłuższy od czasu cofania ślimaka.
2. Czujnik temperatury na rurze podawczej, który po przekroczeniu temperatury przegrzania podajnika (standard 85°C) łączy podajnik na czas napełniania podajnika. Należy ustawić ten czas zgodnie ze stanem faktycznym. Czas może być różny dla różnych paliw i długości podajników.
3. Zabezpieczenie wodne. Zbiorniczek z wodą połączony jest z zaworem woskowym na rurze podawczej. W przypadku cofania się ognia wosk wytapia się i woda zalewa podajnik. Należy zwrócić uwagę aby zbiorniczek był napełniony wodą a kranik był otwarty. W przypadku zadziałania tego zabezpieczenia należy ponownie zalać tuleję woskiem.

7. Konserwacja urządzenia

Obsługa codzienna kotła :

- polega na kontroli stanu paliwa w zasobniku oraz usuwaniu popiołu.

- Popiół opróżniamy, co 3 do 7 dni w zależności od obciążenia z jakim pracuje kocioł i zawartości popiołu w paliwie.

W przypadku paliwa posiadającego większe ilości zanieczyszczeń należy raz na dobę oczyścić palnik z powstającego nagaru.

Zewnętrzną obudowę kotła czyścimy za pomocą lekko zwilżonej ściereczki i detergentów myjących.

Obsługa cotygodniowa :

- otwierać drzwiczki ogniowe i sprawdzać stan płomienia.

- usuwać co jakiś czas żużel jeżeli pojawi się obficie w palenisku palnika.

W zależności od jakości paliwa czyszczenie palnika może odbywać się co kilka dni lub co kilka tygodni.

Aby wyczyścić palnik należy wyłączyć urządzenie przyciskiem na sterowniku palnika i wyłączając ręczną pracę podajnika wypchnąć resztkę żaru do popielnika. Poczekać do czasu wyłączenia urządzenia i wystygnięcia palnika.

Następnie otwieramy drzwiczki i z rusztu palnika, wygarniamy popiół i szlakę, która może blokować nam otwory nawiewne. Szlaka na palniku utrudnia także rozpalanie paliwa.

Obsługa comiesięczna:

Wykonać czynności obsługi cotygodniowej a ponadto:

-Wygasić kocioł i skontrolować nagar na ściankach wymiennika.

W tym celu otwieramy drzwiczki wyczystki lub odkręcamy wyczystkę (dwie wersje) z przodu kotła i sprawdzamy grubość nagaru na ściankach kotła.

W modelach 250 i 350 kW znajdują się dwa otwory wyczystce na górze kotła i po dwa na bokach kotła. W tych modelach czyścimy wszystkie pionowe rury wymiennika.

Jeżeli grubość nalotu przekracza 1,5-2 mm to należy wyczyścić ścianki z osadu przy użyciu szczotki stalowej i wyczyszczony osad wybrać z kanałów konwekcyjnych. W zależności od modelu wyczystki znajdują się od frontu lub na górze i boku kotła. W kotłach powyżej 100kW zaleca się czyszczenie co najmniej raz na tydzień lub w razie konieczności częściej.

Ścianki w komorze spalania czyścimy poprzez drzwiczki załadunkowe.

- Sprawdzić czy w koszu zasypowym nie nagromadziła się zbyt duża ilość odpadów i usunąć je.



- Raz na miesiąc należy wygasić w kotle, wyjąć elementy ceramiczne i żeliwne palnika i oczyścić z zanieczyszczeń.

- sprawdzić drożność dysz powietrza w palniku, w razie konieczności wyczyścić je.

Kanał powietrzny palnika czyścimy zdejmując zewnętrzną część palnika.

- skontrolować stan szczeliwa w drzwiczkach i w razie zużycia wymienić na nowe.
Zaleca się stosowanie katalizatorów do spalania, które służą do dopalania sadzy na ściankach kotła oraz obniżają emisję tlenków węgla do atmosfery.
Stosowanie takich środków zmniejsza częstotliwość czyszczenia kotła.
Należy dosypywać co kilka dni środek do palnika.

Konserwacja podajnika

Jeżeli kocioł nie pracuje przez dłuższy okres czasu to należy:

- raz na kwartał uruchomić podajnik na 15 minut. Dzięki temu unikamy zablokowania ślimaka wewnątrz rury.
- wyczyścić rurę z resztek paliwa, opróżnić zasobnik, wyczyścić palnik.

Podajnik został tak skonstruowany, że nie wymaga kosztownej konserwacji. Od czasu do czasu należy oczyścić podajnik z kurzu lub resztek paliwa czy popiołu.

Regularnie czyścić obudowę silnika. Same reduktory wypełnione są olejem syntetycznym i poza zewnętrznym czyszczeniem nie wymagają szczególnej konserwacji. Do czyszczenia nie należy używać żadnych rozpuszczalników, gdyż mogą one uszkodzić pierścienie uszczelniające.

Na bieżąco należy kontrolować pracę reduktora i sprawdzać:

- stan uszczelnień. Wycieki oleju lub smaru są nie dopuszczalne.
- poziom hałasu. Wzrost głośności pracy może wskazywać na uszkodzenie łożysk silnika lub motoreduktora.
- równomierność biegu. Zakłócenia mogą leżeć po stronie motoreduktora lub napędzanego ślimaka.
- stan połączeń śrubowych. Ewentualne luzy usunąć.
- stan powierzchni. Okresowo usuwać zanieczyszczenia z silnika - ograniczające wymianę ciepła.
- co najmniej raz na kwartał należy nasmarować elementy ruchome kotła (przekładnie z łańcuchem, zawiasy, itp.).

Silnik

Łożyska silnika są typu zamkniętego i posiadają smarowanie smarem stałym, przeznaczonym do długotrwałego używania co nie wymaga obsługi i uzupełniania w przeciętnych warunkach eksploatacyjnych przez okres 20 000 godzin pracy jednakże nie dłużej niż przez trzy lata.

Po upływie wyżej wymienionych okresów wskazana jest wymiana łożysk silnika.

Reduktor

Reduktor napełniony jest olejem syntetycznym, który w normalnych warunkach użytkowania należy wymieniać co 20 000 godzin pracy jednakże nie rzadziej niż przez trzy lata.



Uwaga

**Brak regularnej konserwacji kotła może doprowadzić do uszkodzenia kotła lub jego niewłaściwej pracy.
Nieregularne czyszczenie może stanowić zagrożenie zaccadzenia.**

8. Problemy i ich usuwanie.

ZANIM WEZWIESZ SERWIS.....

Przypominamy, iż w przypadku bezpodstawnego wezwania serwisu klient pokrywa koszt przyjazdu i pracy serwisanta. Zanim więc wezwiecie Państwo serwis prosimy się zapoznać z poniższymi objawami zakłóceń pracy kotła niezależnymi od producenta:

Objawy zakłócenia pracy kotła	Ewentualna przyczyna	Sposoby jej usunięcia
Z wyczystek kotła wydostaje się woda	Przy startowym rozruchu kotła może wystąpić tzw. „pocenie kotła”. Jest to objaw różnicy temperatur w kotle.	Prosimy przy rozruchu kotła rozpalić paliwo i wygrzać kocioł do temperatury 70-80 °C i utrzymać ją na kotle przez kilka godzin.
	Zbyt niska temperatura wody powrotnej.	Zalecany montaż zaworu trójdrożnego do podmieszania temperatury powrotu.
	Zbyt wilgotne paliwo.	Zastosować paliwo o mniejszej wilgotności
	Zbyt słaby ciąg kominowy.	Wyczyścić komin i sprawdzić jego szczelność.
	Zbyt mały przekrój.	Wykonać komin o wymiarach zgodnych z zaleceniami.
Po otwarciu drzwiczek wydostaje się dym na zewnątrz	Niedrożny komin	Wyczyścić komin
	Niedrożne kanały w kotle	Wyczyścić kanały konwekcyjne kotła
	Niewłaściwe podłączenie kotła z kominem	Wykonać poprawnie podłączenie kotła z kominem
	Niewłaściwy rozruch kotła	Rozpalać wg. instrukcji
Nie można uzyskać wysokiej temperatury	Zła regulacja kotła	Dokonać regulacji kotła wg. instrukcji
	Niewłaściwy rozruch kotła	Rozpalać wg. instrukcji
	Niewłaściwe paliwo	Zastosować zalecane paliwo ponieważ wartość opałowa dotychczasowego paliwa jest zbyt niska
	Za mała moc kotła	Skonsultować się z pkt. zakupu lub instalatorem w celu sprawdzenia poprawności doboru kotła.

Jeżeli problem dotyczy samego sterownika – patrz instrukcja sterownika

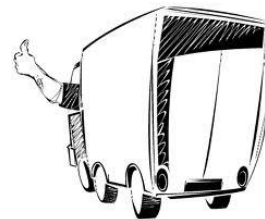
9. Warunki magazynowania, transportu i recyklingu urządzeń grzewczych

Informacje ogólne

- ✓ Kotły do obrotu w handlu dostarczane są w stanie zmontowanym z dokumentacją techniczno-ruchową i kartami gwarancyjnymi.

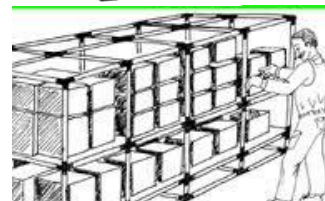
Transport

- ✓ Transportowanie kotła powinno odbywać się w pozycji pionowej przy użyciu podnośników mechanicznych. W czasie transportu na platformie pojazdu kocioł należy zabezpieczyć przed przesunięciami i ewentualnymi przechyłami za pomocą pasów, klinów itp.



Magazynowanie

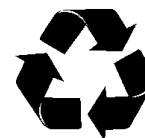
- ✓ Po otrzymaniu dostawy prosimy otworzyć opakowanie i sprawdzić jego zawartość, komplet urządzeń powinien być zgodny z zamówieniem. Należy sprawdzić brak uszkodzeń spowodowanych warunkami transportu.
 - ✓ Kotły mogą być magazynowane w pomieszczeniach nie ogrzewanych, koniecznie zadaszonych i wentylowanych.
 - ✓ Temperatura składowania i transportu nie powinna przekraczać zakresu $-10...50\text{ }^{\circ}\text{C}$.
 - ✓ względna wilgotność powietrza: 50 - 85%
- Zabrania się składania kotłów c.o. na wolnym powietrzu, nie mogą być one narażone na bezpośrednie oddziaływanie warunków atmosferycznych, tj. deszczu oraz promieni słonecznych.



Recykling odpadów metalowych, elektrycznych i tworzyw sztucznych.

Kotły c.o. w 95% wykonane są z materiałów nadających się do powtórnego przetworzenia.

- ✓ Utylizować opakowania i produkt na końcu okresu użytkowania w odpowiedniej firmie recyklingowej.
- ✓ Elementy metalowe powinny się umieszczać w specjalnie do tego wyznaczonych pojemnikach, lub oddawać do punktów skupu metali.
- ✓ Zużyte materiały elektryczne są poważnym zagrożeniem dla środowiska. Muszą one trafić do specjalistycznych firm zbierających, przetwarzających lub unieszkodliwiających takie urządzenia



Nie wyrzucać produktu razem ze zwykłymi odpadami.



UWAGA!

Producent nie bierze odpowiedzialności za uszkodzenia powstałe na skutek niewłaściwego montażu, niewłaściwej regulacji lub zaniechania konserwacji urządzenia.

Kotłownie opalane biomasą



