



**ECOWARMER**

ECOWARMER to kocioł stalowy, wodny, stojący, jednofunkcyjny. Urządzenie wyposażone jest w automatyczny system podawania paliwa, a modele 25 i 38 dodatkowo w ruszt awaryjny

**PALIWO**

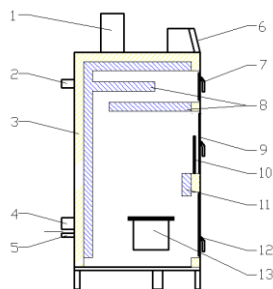
Do kotłów Econo przy pracy z podajnikiem zalecany jest: węgiel kamienny o rozmiarze ziaren węgla 8-25 mm. Przy spalaniu na rusztach, drewno kawałkowe



**TABELA DANYCH TECHNICZNYCH**

MODEL KOTŁA		ECOWARMER 25	ECOWARMER 38	ECOWARMER 50	ECOWARMER 75	ECOWARMER 100	ECOWARMER 150
zakres mocy kotła	kW	8-25	12-38	18-50	25-75	30-100	50-150
sprawność	%	83-85					
pojemność wodna	dm <sup>3</sup>	105	130	180	250	315	370
max. ciśnienie	bar	2					
min. temperatura zasilania	°C	Zalecana 55					
max. temperatura zasilania	°C	90					
min. temperatura powrotu	°C	45					
Opór po stronie wody przy Δt=10K	mbar	2÷20					
Opór po stronie wody przy Δt=20K	mbar	0,5÷5					
temperatura spalin	°C	> 180					
podciśnienie kominowe	Pa	20	20-25	25	25	25-30	25-30
zalecana wysokość komin	m	8	8	8.-10	10	10	10
zalecany przekrój komin	cm <sup>2</sup>	400	400	600	600	800	800
poj. kosza zasypowego	dm <sup>3</sup>	220	220	335	335	555	555
Pobór mocy	kW	0,28-0,4	0,28-0,4	0,28-0,4	0,28-0,55	0,28-0,55	0,28-0,55

**BUDOWA KOTŁA**



1. Czopuch spalin
2. Króciec zasilania
3. Izolacja cieplna (wełna mineralna)
4. Króciec powrotu
5. Króciec spustowy
6. Sterownik kotła RK 2006 Econo 250, Econo 800 lub inny.
7. Drzwiczki wyczystki
8. Płaszcz wodny (powierzchnia wymiany ciepła)
9. Drzwiczki ładunkowe wewnętrzne
10. Drzwiczki rusztowe wewnętrzne
11. Ruszt wodny
12. Drzwiczki popielnikowe/komory palnika
13. Palnik retortowy

**EMISJA SPALIN**

Model kotła	miano	ECOWARMER 25
Emisja CO (O <sub>2</sub> =10%)	mg/m <sup>3</sup>	830
Emisja OGC (O <sub>2</sub> =10%)	mg/m <sup>3</sup>	40
Emisja pyłu (O <sub>2</sub> =10%)	mg/m <sup>3</sup>	85

**ZALETY KOTŁA**

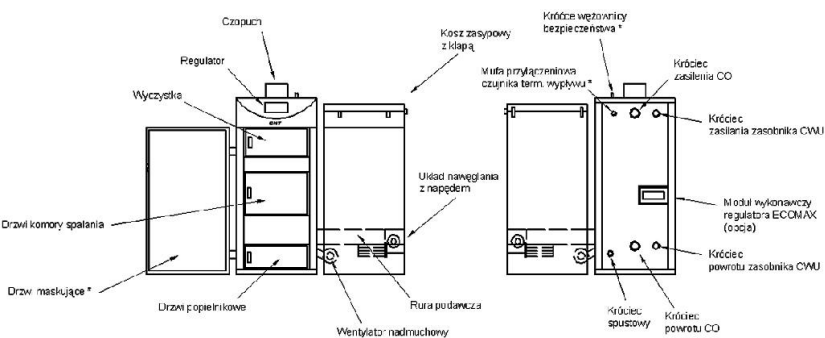
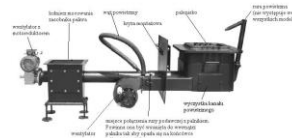
- Automatyczny proces spalania
- Wysokiej jakości podzespoły
- Możliwość rozbudowy automatyki
- Nieskomplikowany montaż

**Palniki**

W modelach 25 i 38 kW montowany jest palnik z żeliwnym układem nawęglania

W modelach 50 i 75 kW montowany jest palnik retortowy ze stalowym układem nawęglania

W modelach 100 i 150 kW montowane są palniki retortowe członowe

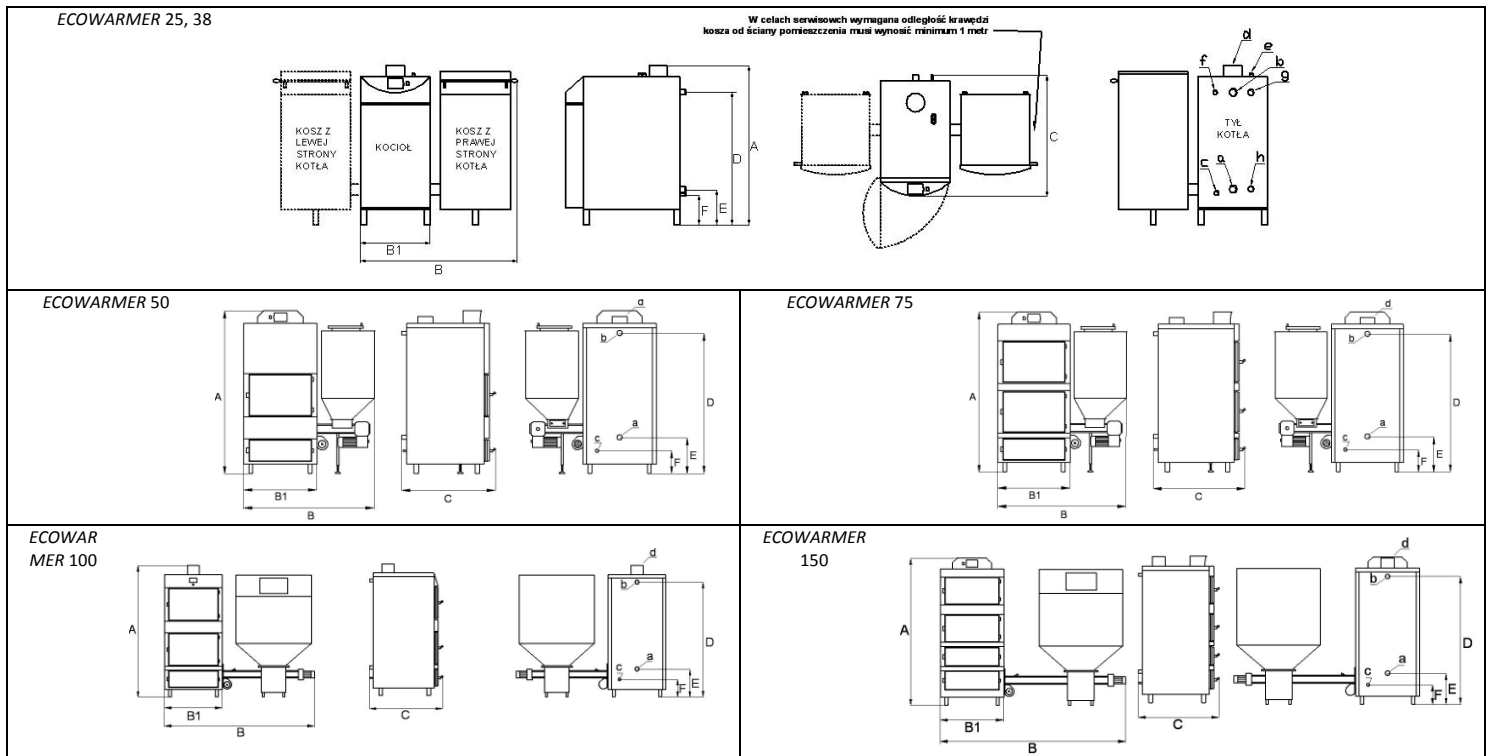


Seryjnie RK 2006 L Obsługujący pompę c.o. pompę c.w.u, Współpracuje z termostatem pokojowym.

Opcjonalnie regulator Ecomax 250R. Obsługujący pompę c.o. pompę c.w.u, Współpracuje z termostatem pokojowym.

Opcjonalnie regulator pogody Ecomax 800R Obsługujący pompę c.o. pompę c.w.u, mieszacz i pompę mieszacza. Współpracuje z termostatem pokojowym.

**ECOWARMER - KARTA KATALOGOWA**  
**WYMIARY KOTŁA**



ECOWARMER	25	38	50	75	100	150
<b>A</b>	1400	1500	1660	1850	1900	1960
<b>B1</b>	610	610	710	795	960	960
<b>B</b>	1400	1400	1450	1550	2350	2350
<b>C</b>	1100	1100	1050	1300	1290	1350
<b>D</b>	1150	1260	1420	1570	1600	1680
<b>E</b>	310	310	360	360	355	335
<b>F</b>	275	275	320	310	305	290
<b>a</b>	GZ 1 1/2"	GZ 2"	GZ 2"	GZ 2"	GZ 2"	GZ 2"
<b>b</b>	GZ 1 1/2"	GZ 2"	GZ 2"	GZ 2"	GZ 2"	GZ 2"
<b>c</b>	GZ 1/2"	GZ 1/2"	GZ 1/2"	GZ 1/2"	GZ 1/2"	GZ 1/2"
<b>d</b>	160	160	200	250	250	300
<b>e</b>	GZ1/2"	GZ1/2"	---	---	---	---
<b>f</b>	GW 1/2"	GW 1/2"	---	---	---	---
<b>g</b>	GW 1"	GW 1"	---	---	---	---
<b>h</b>	GW 1"	GW 1"	---	---	---	---

Poglądowy schemat instalacji c.o. i c.w.u z termostatyicznym zaworem 3-drogowym

Poglądowy schemat instalacji c.o. z zaworem 4-drogowym

