

VESPA



Vespa to kotły wodne, stojące, jednofunkcyjne z dolnym spalaniem pracujące na naturalnym ciągu kominowym lub na wymuszonym - w wersji z nadmuchem

**Paliwo zastosowawcze:**

Do kotłów *Vespa* zalecany jest węgiel kamienny o niewielkich lub średnich zdolnościach koksowania typ 31 lub typ 32 sortymentu groszek (GK), orzech (O) oraz mieszanka orzech (O) o wartości opałowej  $\geq 26$  MJ/kg.

**Zastępczo:**

- Drewno opałowe z drzew liściastych o dużej twardości, takich jak: dąb, buk, akacja, jesion czy grab. Mogą być to również drewna miększe z: brzozy czy topoli. Wilgotność drewna nie powinna być wyższa jak 20%.



**TABELA DANYCH TECHNICZNYCH**

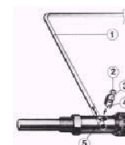
MODEL KOTŁA		<i>Vespa 12</i>	<i>Vespa 17</i>	<i>Vespa23</i>
zakres mocy kotła:	kW	10-12	17-20	23-26
węgiel kamienny(>27MJ/kg)		12	20	26
paliwo zastępcze-drewno(16MJ/kg)	kW	10	17	23
paliwo		węgiel kamienny typ płomienny lub gazowo-płomienny (31, 32), sortymentu groszek Gk, orzech (O) oraz mieszanka orzech I (OI), orzech II (OII), zastępczo drewno opałowe o wilgotności do 20%		
Sprawność węgiel kamienny	%	78%		
pojemność wodna	dm <sup>3</sup>	42	50	72
max. ciśnienie robocze	bar	2		
min. temperatura zasilania	°C	55		
max. temperatura zasilania	°C	90		
temperatura spalin	°C	240-320		
podciśnienie kominowe	Pa	15-20		
zalecana wysokość komin	m	8	8	8
zalecany przekrój komin	cm <sup>2</sup>	400	400	400
stałopalność	h	Węgiel kamienny minimum 4h/drewno minimum 2h		

**STEROWANIE**

Regulacja temperatury odbywa się za pomocą mechanicznego regulatora paleniska, który w zależności od temperatury otwiera lub zamyka dopływ powietrza pod ruszt.

**OPCJE**

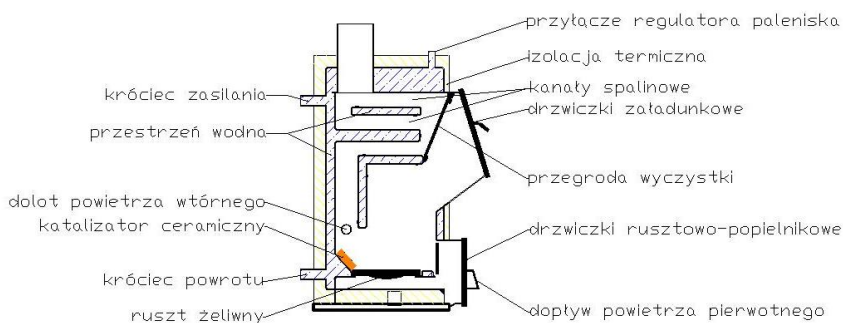
- Możliwość montażu pakietu nadmuchowego z mikroprocesorowym sterownikiem kotła.



**ZALETY KOTŁA Vespa**

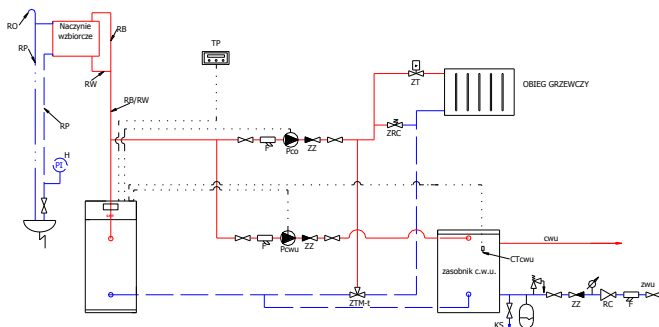
- Możliwość montażu pakietu nadmuchowego.
- Dolne spalanie
- Kompaktowe wymiary

**BUDOWA KOTŁA**

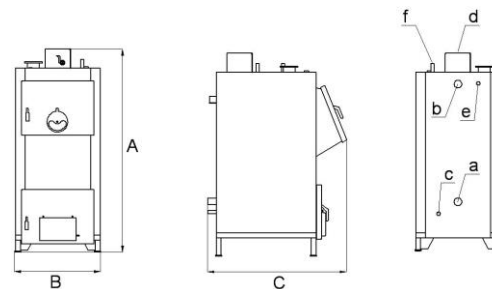


**PODŁĄCZENIA KOTŁA**

Centralne ogrzewanie typu grzejnikowego z jednym obiegiem grzewczym, zaworem mieszającym i podgrzewaczem pojemnościowym ciepłej wody



**WYMIARY KOTŁÓW**



**POGLĄDOWY**

**SCHEMAT**

Vespa	12	17	23
A	1160	1370	1370
B	470	490	550
C	750	780	780
a	1 1/2"	1 1/2"	1 1/2"
b	1 1/2"	1 1/2"	1 1/2"
c	1/2"	1/2"	1/2"
d	160	160	160
e	1/2"	1/2"	1/2"
f	1/2"	1/2"	1/2"

Procentaż zawartości na tej stronie mają charakter informacyjny. Nie stanowi oferty handlowej w rozumieniu art. 66 ust. 1 Kodeksu Cywilnego. Producent zastrzega sobie możliwość zmiany niektórych danych technicznych zawartych w karcie katalogowej.