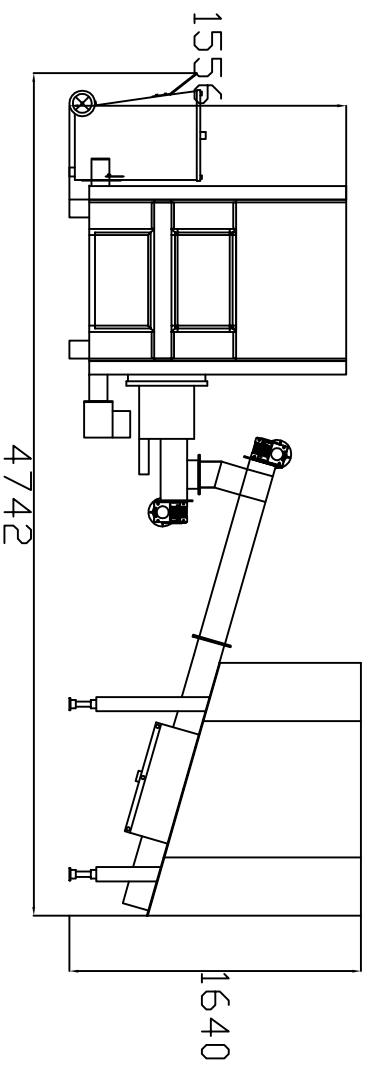
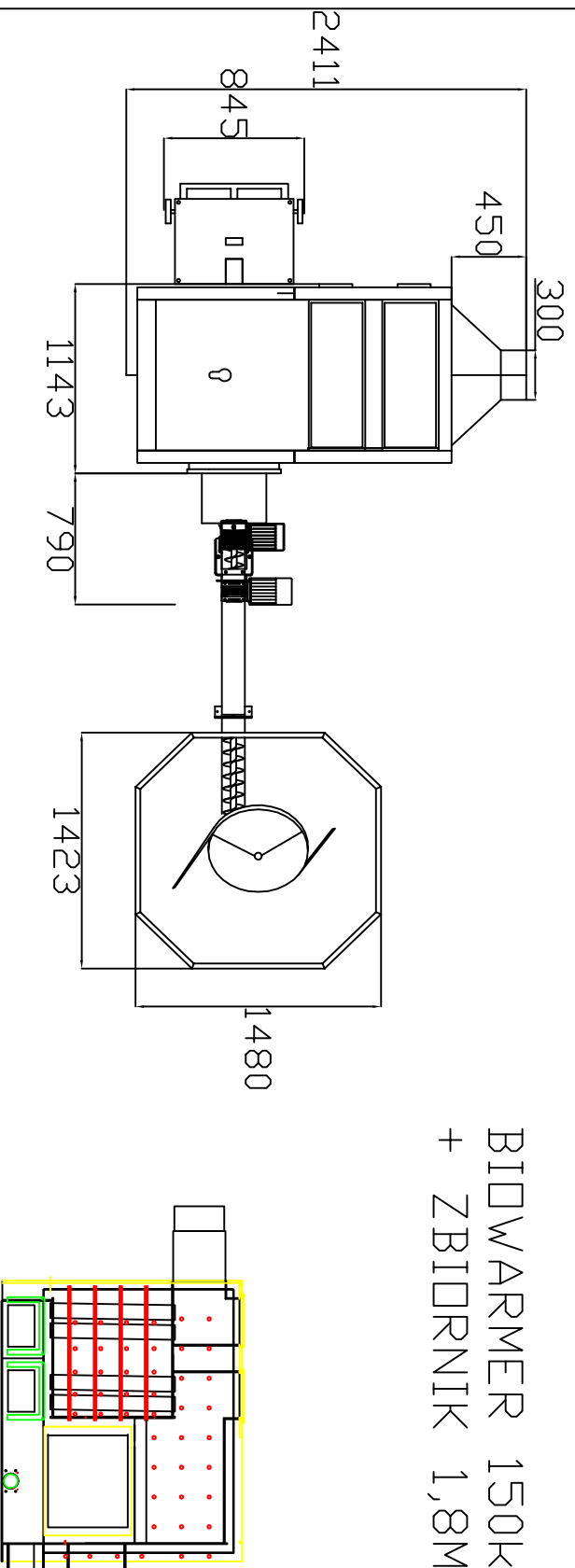


BIDWARMER 150kW
+ ZBIORNIK 1,8M3



UWAGA! Podane wymiary mają charakter orientacyjny.
Wymiary kotłowni należy dostosować według Dokumentacji
Techniczno-Ruchowej kotła.