

INSTRUKCJA OBSŁUGI



RK-2001W2N

REGULATOR TEMPERATURY KOTŁA
NA PALIWO STAŁE

Wersja CA24

1. Przeznaczenie.

Regulator RK-2001W2N jest urządzeniem przeznaczonym do regulacji temperatury kotłów wodnych opalanych paliwem stałym. Wysokość temperatury kotła utrzymywana jest na poziomie zadanym przez użytkownika poprzez sterowanie prędkością obrotową wentylatora nadmuchowego. Regulator dokonuje ciągłych pomiarów temperatury wody w kotle i przedstawia ją na wyświetlaczu oraz odpowiednio steruje pompą CO. W celu zapewnienia dokładniejszej regulacji temperatury ogrzewanych pomieszczeń regulator został wyposażony w wejście umożliwiające podłączenie termostatu pokojowego. Regulator posiada dodatkowe, programowane wyjście wielofunkcyjne umożliwiające podłączenie zaworu mieszającego, sygnalizatora alarmowego, dodatkowego kotła (gazowego lub olejowego), awaryjnego układu chłodzenia lub innych urządzeń załączanych równocześnie z wentylatorem nadmuchowym.

2. Podłączenie.

Przed włączeniem regulatora wyłącznikiem sieciowym należy podłączyć odpowiednio do gniazd, z tyłu regulatora, przewody zasilające regulatora, wentylatora nadmuchu i pompy obiegu CO. Czujnik temperatury należy wsunąć w otwór pomiarowy w kotle. Rysunek 2 przedstawia schematy elektryczne podłączenia regulatora i urządzeń dodatkowych.

UWAGA! Przed podłączeniem regulatora należy sprawdzić poprawność uziemienia w instalacji sieciowej oraz dokręcić śruby zaciskowe złącza wyjściowego.

UWAGA! Do wyjść regulatora można podłączyć wentylator, pompę CO i pompę CW o łącznej mocy do 690W.

Wyjścia niewykorzystane mogą pozostać niepodłączone.

3. Obsługa.

Włączenie zasilania regulatora zasygnalizowane jest chwilowym włączeniem wszystkich elementów wyświetlacza w celu ich sprawdzenia. Regulator po pojawieniu się napięcia zasilającego przechodzi do stanu w jakim znajdował się przed wyłączeniem lub przed zanikiem zasilania.

Płyta czołowa regulatora (rysunek 1) zawiera:

- 1 – wyłącznik zasilania
- 2 – wyświetlacz wskazujący temperaturę kotła i parametry
- 3 – kontrolkę termostatu pokojowego
- 4 – gałkę termostatu kotła
- 5 – kontrolkę pompy CO
- 6 – przycisk STOP i wyboru parametrów oraz kasowania alarmów
- 7 – przycisk START i wyboru parametrów
- 8 – przycisk uruchamiania programowania i zatwierdzania parametrów
- 9 – kontrolkę pompy CWU



Rysunek 1. Widok płyty czołowej regulatora RK-2001W2N.

Podstawowa obsługa regulatora polega na ustawieniu gałką termostatu wymaganej temperatury, pozostałe funkcje regulator realizuje zgodnie z zaprogramowanymi w trybie serwisowym parametrami. Zmiana ustawienia termostatu jest wskazywana przez kilka sekund na wyświetlaczu np.: [C 55] i oznacza wartość temperatury wody w kotle, do której będzie dążył regulator. Chwilowe sprawdzenie tej wartości jest też możliwe po krótkim naciśnięciu przycisku OK.

Przyciskiem START uruchamiamy pracę wentylatora i jednocześnie proces regulacji. Przycisk STOP pozwala na zatrzymanie pracy wentylatora np. w celu dołożenia paliwa.

Jeżeli regulator nie znajduje się w trybie użytkownika lub serwisowym na wyświetlaczu wyświetlana jest temperatura wody w kotle a ostatni znak pokazuje tryb pracy regulatora:

- np. [50°-] - oznacza tryb STOP
- [50°C] - oznacza tryb PRACA
- [50°C] - oznacza podtrzymanie palenia w trybie PRACA
- [50°U] - oznacza grzanie CWU w trybie letnim
- [50°u] - oznacza podtrzymanie palenia w trybie letnim
- [70°d] - oznacza tryb likwidacji bakterii - dogrzewanie CWU do 75°C

4. Ustawianie parametrów użytkownika.

Wejście w tryb przeglądania i ustawiania parametrów użytkownika następuje po naciśnięciu przycisku OK i sygnalizowane jest szybkim miganiem kontrolki termostatu pokojowego. Przeglądanie parametrów możliwe jest za pomocą przycisków oznaczonych strzałkami <,>. Po wyborze określonego parametru możemy przyciskając przycisk OK wejść w tryb zmiany danego parametru - sygnalizowane miganiem wartości tego parametru. Zmiana parametru następuje po naciśnięciu przycisku - lub +. Zatwierdzenie wartości ustawionej następuje po naciśnięciu przycisku OK, po czym regulator umożliwia wybór (<,>) następnego parametru. Jeżeli nie chcemy zmieniać wartości parametrów przyciskiem < lub > wybieramy [End] i naciskamy OK lub odczekujemy około 1 min - regulator wyjdzie ze stanu serwisowego i przejdzie do wskazywania temperatury wody w kotle.

UWAGA! Jeżeli w regulatorze praca pompy CWU jest wyłączona to w menu użytkownika po naciśnięciu przycisku OK można tylko odczytać ustawioną wartość temperatury termostatu kotła.

Tabela 1. Spis parametrów użytkownika.

| Wyśw. | Parametr | Min | Max | Skok | Ust. prod |
|-------|--|------|------|------|-----------|
| C 45 | Temperatura zadana kotła. | L 50 | H 85 | 1°C | L 50 |
| co C | Praca pompy CO gdy „C” (pompa wył. gdy „-”). | - | C | | C |
| cu u | Dogrzewanie „d” - likwidacja bakterii w zasobniku. | u | d | | u |
| 50° | Temperatura wody w zasobniku CWU. | | | | |
| End | Wyjście z trybu użytkownika. | | | | |

4.1. Temperatura pracy kotła.

Temperatura zadana kotła [C 45] - jest to wartość temperatury, do której będzie dążył regulator w trybie PRACA. Ustawiana jest przez bezpośrednie obracanie gałką termostatu i wskazywana przez chwilowe wyświetlenie na wyświetlaczu.

4.2. Praca pompy CO [co C] - tryb ZIMA/LATO - znak „C” oznacza działanie pompy CO. W okresie lata można wyłączyć ogrzewanie przez wybranie przyciskiem (-) wartości „-” oznaczającej wyłączenie pracy pompy CO.

4.3. Likwidacja bakterii w zasobniku CWU [cu u] - dogrzewanie - regulator umożliwia ręczne załączenie procesu likwidacji flory bakteryjnej w zasobniku CWU. Wybranie przyciskiem (+) wartości „d” uruchamia proces, w którym kocioł dąży do osiągnięcia w zbiorniku CWU temperatury 75°C. Aby nastąpiło uruchomienie procesu likwidacji flory bakteryjnej kocioł powinien być w trybie PRACA (tryb ten można włączyć przyciskiem START). Na wyświetlaczu pojawi się napis np. [70°d]. Po osiągnięciu temperatury 75°C w zasobniku CWU regulator powróci do stanu poprzedzającego wybranie tej opcji.

UWAGA! Funkcję likwidacji flory bakteryjnej należy włączyć w nocy, w czasie gdy woda nie będzie pobierana z zasobnika CWU, aby uchronić użytkowników przed poparzeniem.

4.4. Odczyt temperatury wody w zasobniku CWU [50°] - parametr ten pokazuje wartość zmierzonej temperatury w zasobniku CWU.

4.5. Wyjście z trybu użytkownika - Wybranie na wyświetlaczu [End] i naciśnięcie przycisku OK powoduje wyjście z trybu ustawiania parametrów. Wyjście z tego trybu nastąpi także, jeżeli w ciągu 1 minuty nie będą naciskane żadne przyciski.

5. Ustawianie parametrów - tryb serwisowy.

Przyciśnięcie przycisku OK powyżej 3 sek. powoduje wejście regulatora w tryb serwisowy, w którym możliwe jest przeglądanie i zmiana poszczególnych parametrów. Wejście w tryb serwisowy sygnalizowane jest wolnym miganiem lampki termostatu pokojowego. Przeglądanie parametrów możliwe jest za pomocą przycisków oznaczonych strzałkami <,>. Po wyborze określonego parametru możemy przyciskając przycisk OK wejść w tryb zmiany danego parametru - sygnalizowane miganiem wartości tego parametru. Zmiana parametru następuje po naciśnięciu przycisku – lub +. Zatwierdzenie wartości ustawionej następuje po naciśnięciu przycisku OK, po czym regulator umożliwia wybór (<,>) następnego parametru. Jeżeli nie chcemy zmieniać wartości parametrów przyciskiem < lub > wybieramy [End] i naciskamy OK lub odczekujemy około 1 min - regulator wyjdzie ze stanu serwisowego i przejdzie do wskazywania temperatury wody w kotle.

W tabeli pierwsza kolumna przedstawia przykładowe wskazania wyświetlacza, następane kolumny: opis parametru, wartość minimalną i maksymalną możliwą do ustawienia oraz skok tej wartości przy ustawianiu, ostatnia kolumna zawiera wartości wstępnie zaprogramowane przez producenta, do których możemy wrócić wybierając funkcję [Prod].

Tabela 2. Spis parametrów serwisowych.

| Wyśw. | Parametr | Min | Max | Skok | Ust. prod |
|-------|--|-------|-------|------|-----------|
| Π 80 | Moc pracy wentylatora lub moc max gdy Πr 0 -10. | 1 | 100 | 1% | 80 |
| n 25 | Minimalna moc wentylatora. | 1 | 100 | 1% | 25 |
| Πh 4 | Współczynnik zmiany obrotów wentylatora. | 2 | 20 | 1 | 4 |
| Πr 0 | Automatyczna regulacja obrotów wentylatora i czas rozpalania. | --, 0 | 10 | 1 | 0 |
| Πn15 | Czas przedmuchu. | --, 5 | 60 | 1s | 15 |
| Πu 3 | Czas przerwy przedmuchów. | 1 | 99 | 1min | 3 |
| r 40 | Maksymalne obroty wentylatora podczas rozpalania. | 1 | 100 | 1% | 40 |
| rh10 | Histereza wyłączenia rozpalania. | 1 | 45 | 1°C | 10 |
| P 45 | Temperatura załączenia pompy CO. | 30 | 70 | 1°C | 45 |
| Ph 2 | Histereza załączenia pompy CO. | 1 | 10 | 1°C | 2 |
| Pc 2 | Tryb pracy i czas przerwy w załączaniu pompy CO. | --, 1 | 99, F | 1min | 2 |
| ur 0 | Tryb pracy pompy CWU: 0 - brak CWU, 1 - priorytet CWU, 2 - bez priorytetu CWU, 3 - pompa mieszająca. | 0 | 3 | 1 | 0 |
| u 50 | Zadana temperatura ciepłej wody użytkowej CWU. | 30 | 60 | 1°C | 50 |
| uh 5 | Histereza grzania CWU. | 1 | 30 | 1°C | 5 |
| L 50 | Temperatura minimalna kotła. | 30 | 65 | 1°C | 50 |
| H 85 | Temperatura maksymalna kotła. | 80 | 95 | 1°C | 85 |
| h 2 | Histereza temperatury kotła. | 1 | 10 | 1°C | 2 |
| A 97 | Temperatura przegrzania kotła. | 90 | 99 | 1°C | 97 |
| Fd2h | Czas testowania braku opału przy rozpalaniu. | --, 1 | 99-4h | 1min | 2h |
| Fb2h | Czas testowania braku opału w trybie pracy i przy wygasaniu. | --, 1 | 99-4h | 1min | 2h |
| Ar 0 | Tryb pracy wyjścia dodatkowego: 0 - wyjście załączające kocioł dodatkowy, 1 - wyjście alarmowe, 2 - wyjście sterujące zaworem mieszającym, 3 - wyjście załączające pompę lub inne urządzenia awaryjnego chłodzenia kotła, 4 - wyjście sterujące urządzeniami dodatkowymi załączanymi podczas pracy wentylatora. | 0 | 4 | 1 | 0 |
| outΠ | Testowanie wyjścia wentylatora. | outΠ | out1 | | |
| outP | Testowanie wyjścia pompy CO. | outP | out2 | | |
| outu | Testowanie wyjścia pompy CWU. | outu | out3 | | |
| outr | Testowanie wyjścia dodatkowego. | outr | out4 | | |
| Prod | Powrót do ustawień producenta. | | | | |
| End | Wyjście z trybu serwisowego. | | | | |

5.1. Parametry pracy wentylatora.

Moc pracy wentylatora [Π 80] - jest to wartość mocy pracy wentylatora. Gdy parametr "Πr" jest ustawiony na „0-10” to jest to moc maksymalna, która może być osiągnięta przy regulacji automatycznej.

Minimalna moc wentylatora [n 25] - jest to najmniejsza wartość mocy z jaką pracować może wentylator przy włączonej automatycznej regulacji obrotów oraz przy płynnym zwiększaniu obrotów podczas rozpalania.

Współczynnik zmiany obrotów wentylatora [Πh 4] - parametr ten wpływa na sposób zmniejszania obrotów wentylatora przy zbliżaniu się temperatury wody w kotle do temperatury zadanej. Np. ustawienie wartości 4 oznacza, że jeśli regulator znajduje się w trybie PRACA a temperatura wody w kotle jest o 4°C niższa od zadanej to wentylator pracuje z mocą maksymalną [Π 80]. Wzrost temperatury powoduje stopniowe zwalnianie obrotów wentylatora do mocy minimalnej [n 25].

Automatyczna regulacja obrotów [Πr 0] - funkcjonuje, gdy parametr ten jest ustawiony na „0-10” i powoduje automatyczne zmniejszanie się obrotów wentylatora przy zbliżaniu się temperatury wody w kotle do temperatury zadanej. Gdy wartość tego parametru ustawiona jest na „-” to wentylator nie ma płynnej regulacji obrotów i może pracować z mocą ustawioną za pomocą parametru „Π”. Ustawienie parametru w przedziale 0-10 oznacza czas (w minutach) płynnego wzrostu obrotów wentylatora od wartości minimalnej [n 25] do wartości [r 40] w celu łagodnego rozpalania.

Czas przedmuchu [Πn15] - czas chwilowego załączenia wentylatora w celu usunięcia nagromadzonych gazów, ustawienie na „-” powoduje wyłączenie przedmuchów. Funkcja przedmuchów jest aktywna w trybie PRACA.

Czas przerwy przedmuchów [Πu 3] - czas pomiędzy przedmuchami

Maksymalne obroty wentylatora podczas rozpalania [r 40] - parametr ten określa z jaką mocą maksymalnie może pracować wentylator podczas rozpalania. Jeśli parametr [Πr 0] jest ustawiony na wartość „0”, to parametr ten określa moc pracy wentylatora podczas rozpalania.

Histeresa wyłączenia rozpalania [rh10] - parametr ten określa, na ile stopni przed osiągnięciem przez temperaturę wody w kotle wartości zadanej kończona jest faza rozpalania. Zakończenie rozpalania powoduje przejście regulatora w tryb pracy.

5.2. Parametry pracy pompy obiegu CO.

Temperatura załączenia pompy CO. [P 45] - jest to wartość temperatury wody w kotle, przy której następuje załączenie pompy obiegu CO. Pompa obiegu CO pracuje niezależnie od procesu regulacji, a załączana jest dodatkowo w przypadku przegrzania kotła.

Histeresa pompy CO [Ph 2] - parametr ten oznacza o jaką wartość musi zmniejszyć się temperatura wody w kotle poniżej temperatury załączania aby pompa została wyłączona.

Tryb pracy i czas przerwy w załączaniu pompy CO [Pc 2] - w przypadku trybu STOP lub gdy obwód termostatu pokojowego jest rozwartry pompa CO jest załączana na czas 30 sekund w celu przemieszania wody w obiegu grzewczym. Parametr ten określa oznacza czas powtarzania załączania pompy. Ustawienie wartości „--” wyłącza tę funkcję. W niektórych układach grzewczych pompa CO powinna pracować niezależnie od termostatu pokojowego. W takim przypadku parametr ten należy zaprogramować na wartość „F”.

5.3. Przygotowanie ciepłej wody użytkowej CWU

Tryb pracy pompy CWU [ur 0] - parametr ten określa tryb pracy wyjścia sterującego pompą CWU oraz wejścia czujnika CWU:

- wartość [ur 0] oznacza brak czujnika i pompy CWU. Czujnik nie jest brany pod uwagę przy testowaniu uszkodzeń tzn. może pozostać niepodłączony a trybie parametrów użytkownika wyświetlana jest tylko temperatura zadana termostatu kotła,
- wartość [ur 1] oznacza pracę pompy CWU z priorytetem,
- wartość [ur 2] oznacza pracę pompy CWU bez priorytetu,
- wartość [ur 3] oznacza sterowanie pompą mieszającą wodę powrotną w kotle o temperaturze zadziałania [u 50] i histerezie [uh 5].

Temperatura CWU [u 50] - wartość temperatury jaka będzie utrzymywana w zasobniku CWU.

Histeresa grzania CWU [uh 5] - wartość o jaką musi opaść temperatura w zasobniku aby została załączona pompa CWU w celu dogrzania wody w zasobniku.

5.4. Ustawienie zakresu temperatury pracy kotła.

Minimalna temperatura kotła [L 50] - oznacza minimalną wartość temperatury jaką można ustawić za pomocą gałki termostatu.

Maksymalna temperatura kotła [H 85] - oznacza maksymalną wartość temperatury jaką można ustawić za pomocą gałki termostatu.

Histeresa temperatury kotła [h 2] - oznacza, o ile musi obniżyć się wartość temperatury wody w kotle poniżej zadanej termostatem aby załączył się wentylator.

5.5. Zabezpieczenie kotła przed przegrzaniem.

Temperatura przegrzania kotła [A 97] - oznacza wartość, po przekroczeniu której nastąpi na stałe wyłączenie wentylatora w celu ochrony kotła przed przegrzaniem. Po wzroście temperatury powyżej 80°C zostaje załączona pompa CO w celu wychłodzenia kotła. Tryb przegrzania jest wskazywany wyświetleniem napisu [E 2] i może być wyłączony przez naciśnięcie przycisku STOP ale po spadku temperatury

poniżej tej wartości. Wyłączenie wentylatora nastąpi też w przypadku uszkodzenia czujnika temperatury wody kotłowej wskazywanego na wyświetlaczu: [E 1].

STB - regulator posiada dodatkowe, niezależne od pracy procesora, zabezpieczenie przed przegrzaniem. W przypadku wzrostu temperatury powyżej 95°C następuje wyłączenie procesu regulacji przez wyłączenie wentylatora i załączenie pompy CO. Ponowne włączenie wentylatora i pompy do procesu regulacji nastąpi po spadku temperatury poniżej 89°C. Zastosowanie układu STB pozwala na dokładniejszą kontrolę pracy kotła i zmniejszenie możliwości przegrzania.

5.6. Brak opału.

Czas testowania braku opału przy rozpalaniu [Fd2h] - jeżeli po włączeniu trybu PRACA temperatura wody w kotle nie będzie wzrastała o 2°C w ciągu zaprogramowanego czasu, to proces regulacji zostanie wyłączony i na wyświetlaczu pojawi się napis **[FUEL]**. Skasowanie tego stanu następuje po przyciśnięciu przycisku STOP. Testowanie braku opału przy rozpalaniu zostaje kończone po osiągnięciu temperatury zadanej.

Czas testowania braku opału w trybie praca [Fb2h] - w trybie praca, jeżeli temperatura wody w kotle spadnie o wartość histerezy poniżej zadanej termostatem i nie będzie wzrastała o 2°C w ciągu zaprogramowanego czasu to nastąpi wyłączenie procesu regulacji i na wyświetlaczu pojawi się napis **[FUEL]**. Alarm ten można skasować przyciskiem STOP.

5.7. Wyjście dodatkowe.

Tryb pracy dodatkowego wyjścia wielofunkcyjnego [Ar 0] - Regulator został wyposażony w dodatkowe wyjście wielofunkcyjne mogące pracować w jednym z trybów:

- **tryb [Ar 0]** oznacza sterowanie dodatkowym kotłem olejowym lub gazowym. Po włączeniu regulatora wyłącznikiem sieciowym dodatkowy kocioł zostaje wyłączony, a ponownie załączony zostaje po pojawieniu się braku opału w kotle na paliwo stałe. Funkcja ta jest przydatna w układach grzewczych, w których wykorzystuje się kocioł na paliwo stałe w celu obniżenia kosztów ogrzewania. Po skasowaniu alarmu braku opału przyciskiem STOP kocioł dodatkowy zostaje ponownie wyłączony i wznowiona zostaje praca regulatora.

- **tryb [Ar 1]** oznacza, że wyjście dodatkowe pracować będzie jako wyjście alarmowe do którego podłączyć można sygnalizator. Wystąpienie uszkodzenia czujnika kotła, błędu przegrzania lub braku opału spowoduje załączenie się sygnalizatora.

- **tryb [Ar 2]** oznacza, że wyjście dodatkowe sterować będzie zaworem mieszającym. Sterowanie zaworem mieszającym wymaga zastosowania w układzie termostatu pokojowego. Zwarcie styków termostatu spowoduje otwieranie się

zaworu, zaś ich rozwarcie - zamykanie. Dodatkowo w celu zabezpieczenia kotła zawór jest otwierany w przypadku wystąpienia błędu przegrzania lub uszkodzenia czujnika.

- **tryb [Ar 3]** oznacza, że wyjście dodatkowe sterować będzie awaryjnym układem chłodzenia kotła (np. pompą). W trybie tym wyjście dodatkowe załączane jest po wystąpieniu alarmu przegrzania kotła lub alarmu uszkodzenia czujnika kotła.

- **tryb [Ar 4]** oznacza, że wyjście dodatkowe sterować będzie urządzeniami pracującymi równocześnie z wentylatorem nadmuchowym.

5.8. Ustawienia producenta.

Regulator umożliwia powrót do standardowych ustawień na stałe wpisanych przez producenta przez wybranie na wyświetlaczu **[Prod]** i naciśnięcie przycisku OK. Po uruchomieniu tej funkcji regulator wpisuje wartości poszczególnych parametrów podane w tabeli 2.

5.9. Testowanie wyjść.

W celu ułatwienia sprawdzenia poprawności pracy regulatora możliwe jest przetestowanie układów wyjściowych sterujących wentylatorem, pompami i układem załączania wyjścia dodatkowego. Wybranie na wyświetlaczu **[outP]** pozwala za pomocą przycisku OK załączyć chwilowo pompę CO, wybranie **[outF]** po naciśnięciu przycisku OK załącza wentylator, wybranie **[outr]** po naciśnięciu przycisku OK powoduje załączenie dodatkowego wyjścia wielofunkcyjnego. Wybranie **[outu]** pozwala na przetestowanie wyjścia pompy CWU.

5.10. Wyjście z trybu serwisowego.

Wybranie na wyświetlaczu **[End]** i naciśnięcie przycisku OK powoduje wyjście z trybu ustawiania parametrów. Wyjście z tego trybu nastąpi także, jeżeli w ciągu 1 minuty nie będą naciskane żadne przyciski.

6. Funkcje dodatkowe.

W celu poprawienia komfortu ogrzewanych pomieszczeń regulator został wyposażony w wejście umożliwiające podłączenie dowolnego termostatu pokojowego z wyjściem stykowym. Gdy temperatura w pomieszczeniu jest niższa od wymaganej następuje załączenie pompy obiegu CO i zapalenie lampki termostatu pokojowego, oznacza to, że kocioł powinien utrzymywać temperaturę zadaną gałką termostatu. Po osiągnięciu w pomieszczeniu wymaganej temperatury zostaje wyłączona pompa c.o. i gaśnie lampka a kocioł przechodzi w stan podtrzymania palenia przy temperaturze minimalnej.

Uwaga! W przypadku nie wykorzystywania termostatu pokojowego wejście to powinno pozostać zwarte.

7. Uszkodzenia regulatora.

Regulator ciągle testuje poprawność pracy układów wewnętrznych i czujnika temperatury wody w kotle, po wykryciu uszkodzenia wyłącza wentylator i załącza pompę CO, a na wyświetlaczu pojawia się odpowiednie oznaczenie uszkodzenia. W przypadku wystąpienia awarii należy wyłączyć regulator, na stałe podłączyć do sieci pompę obiegu c.o., zapewnić odpowiednie spalanie opału w kotle oraz skontaktować się z serwisem.

Pojawienie się na wyświetlaczu napisu **[E 1]** oznacza uszkodzenie w obwodzie czujnika kotła lub temperaturę poniżej -9°C . Napis **[E 2]** oznacza przegrzanie kotła. Wyświetlenie napisu **[E 3]** oznacza pojawienie się uszkodzenia i przegrzania jednocześnie. Jeżeli po skasowaniu za pomocą przycisku STOP wyświetlany jest napis **[E 1]** pomimo obniżenia się temperatury poniżej 90°C , może to oznaczać trwałe uszkodzenie czujnika (np. jeżeli nastąpiło przegrzanie kotła powyżej 150°C).

W przypadku zaprogramowania w trybie serwisowym obecności czujnika i pompy CWU regulator testuje obwód czujnika CWU. Pojawienie się błędu **[E 8]** oznacza uszkodzenie lub brak czujnika CWU.

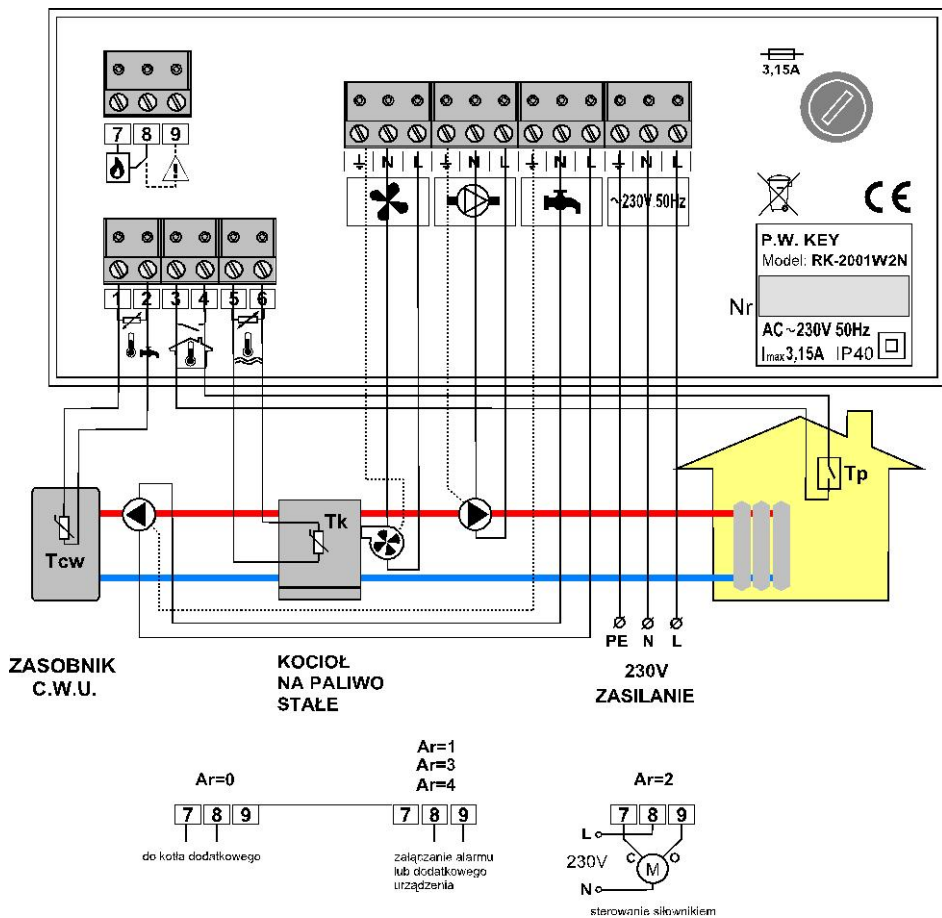
8. Demontaż regulatora.

W przypadku konieczności wymontowania regulatora należy:

- wyłączyć zasilanie wyłącznikiem sieciowym,
- odłączyć zasilanie kotła,
- wyjąć regulator z otworu w kotle
- odłączyć złącza z przewodami od regulatora

9. Dane techniczne.

| | |
|--|--|
| Zasilanie | 230V \pm 10%, 50Hz |
| Pobór mocy (bez wentylatora i pomp) | < 4VA |
| Zakres pomiaru temperatur | $-9 - 109^{\circ}\text{C} \pm 1^{\circ}\text{C}$ |
| Zakres regulacji temperatury kotła | $30 - 90^{\circ}\text{C} \pm 1^{\circ}\text{C}$ |
| Zabezpieczenie przegrzania kotła programowe | $90 - 99^{\circ}\text{C} \pm 1^{\circ}\text{C}$ |
| Zabezpieczenie przegrzania kotła sprzętowe (STB) | $>95^{\circ}\text{C} \pm 1^{\circ}\text{C}$ |
| Temperatura załączania pompy CO | $30 - 70^{\circ}\text{C} \pm 1^{\circ}\text{C}$ |
| Zakres regulacji temperatury CWU | $30 - 60^{\circ}\text{C} \pm 1^{\circ}\text{C}$ |
| Obciążalność wyjść sumaryczna | max 3A / 230V |
| Wymiary (W x S x G) | 80 x 170 x 100 mm |



Rysunek 2. Schemat podłączenia regulatora RK-2001W2N.

10. Notatki.

| Wyśw. | Parametr | Ust. własne |
|-------|--|-------------|
| Π 80 | Moc pracy wentylatora lub moc max gdy Πr 0 -10. | |
| n 25 | Minimalna moc wentylatora. | |
| Πh 4 | Współczynnik zmiany obrotów wentylatora. | |
| Πr 0 | Automatyczna regulacja obrotów wentylatora i czas rozpalania. | |
| Πn15 | Czas przedmuchu. | |
| Πu 3 | Czas przerwy przedmuchów. | |
| r 40 | Maksymalne obroty wentylatora podczas rozpalania. | |
| rh10 | Histereza wyłączenia rozpalania. | |
| P 45 | Temperatura załączenia pompy CO. | |
| Ph 2 | Histereza załączenia pompy CO. | |
| Pc 2 | Tryb pracy i czas przerwy w załączaniu pompy CO. | |
| ur 0 | Tryb pracy pompy CWU: 0 - brak CWU, 1 - priorytet CWU, 2 - bez priorytetu CWU, 3 - pompa mieszająca. | |
| u 50 | Zadana temperatura ciepłej wody użytkowej CWU. | |
| uh 5 | Histereza grzania CWU. | |
| L 50 | Temperatura minimalna kotła. | |
| H 85 | Temperatura maksymalna kotła. | |
| h 2 | Histereza temperatury kotła. | |
| A 97 | Temperatura przegrzania kotła. | |
| Fd2h | Czas testowania braku opału przy rozpalaniu. | |
| Fb2h | Czas testowania braku opału w trybie praca i przy wygasaniu. | |
| Ar 0 | Tryb pracy wyjścia dodatkowego: 0 - wyjście załączające kocioł dodatkowy, 1 - wyjście alarmowe, 2 - wyjście sterujące zaworem mieszającym, 3 - wyjście załączające pompę lub inne urządzenia awaryjnego chłodzenia kotła, 4 - wyjście sterujące urządzeniami dodatkowymi załączanymi podczas pracy wentylatora. | |

DEKLARACJA ZGODNOŚCI

Producent: Przedsiębiorstwo Wielobranżowe KEY
11-200 Bartoszyce, ul. Bohaterów Warszawy 67

deklaruje, że wyrób:

Regulator RK-2001

spełnia wymagania i jest zgodny z dyrektywami:
73/23/EWG i 93/68/EWG (LVD 73/23/EEC + 93/68/EEC),
zastąpioną przez Dyrektywę 2006/95/WE (EC Directive 2006/95/EEC);
89/336/EWG (Elektromagnetic Compatibility Directive 89/336/EEC),
poprawioną przez Dyrektywę 93/68/EWG (EMC Directive 93/68/EEC)

oraz, że zastosowano następujące normy zharmonizowane:

PN-EN 55022:2006(U)
PN-EN 61000-4-2:1999+A2:2003
PN-EN 61000-4-3:2006(U)
PN-EN 61000-4-6:1999+A1:2003+IS1:2006
PN-EN 61000-4-4:2005(U)
PN-EN 61000-4-5:2006(U)
PN-EN 61000-4-11:2005(U)

PN-EN 60730-1:2002+A1:2006(U)A12:2004+A13:2005
PN-EN 60730-1:2005+A14:2006
PN-EN 60730-2-9:2006
PN-EN 61000-3-2:2006(U)
PN-EN 61000-3-3:1997+A1:2005+A2:2006+IS1:2006

Zakończenie użytkowania

Niniejsze urządzenie posiada oznaczenie zgodnie z Dyrektywą Europejską 2002/96/EC w sprawie zużytego sprzętu elektrycznego i elektronicznego (WEEE).



Symbol umieszczony na produkcie lub na dołączonych do niego dokumentach oznacza, że niniejszy produkt nie jest klasyfikowany jako odpad z gospodarstwa domowego.

Urządzenie, w celu jego złomowania, należy zdać w odpowiednim punkcie utylizacji odpadów w celu recyklingu komponentów elektrycznych i elektronicznych.

Urządzenie należy złomować zgodnie z lokalnymi przepisami dot. utylizacji odpadów. Dodatkowe informacje na temat utylizacji, złomowania i recyklingu można uzyskać w lokalnym urzędzie miasta, w przedsiębiorstwie utylizacji odpadów lub u sprzedawcy niniejszego urządzenia.

Producent:

P.W. KEY

11-200 Bartoszyce, ul. Bohaterów Warszawy 67

tel. (89) 763 50 50, fax. (89) 763 50 51

www.pwkey.pl e-mail: pwkey@onet.pl